



HAVART

Une flotte et un service complet



Grue LTM 250to



www.havart.be • 04 377 37 54

Rue de Heuseux, 42 - 4630 Micheroux • Fax. 04 377 55 57 • info@havart.be



HAVART

Une flotte et un service complet



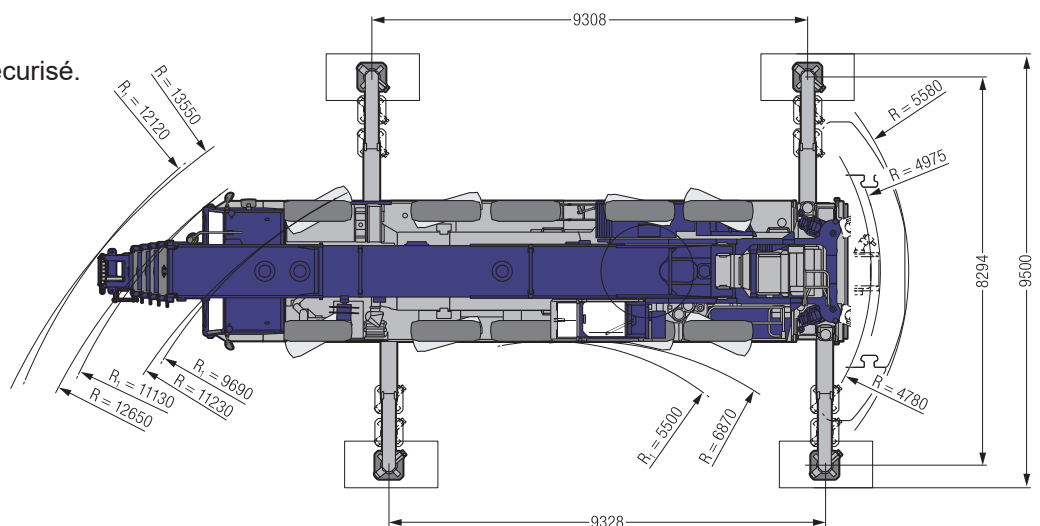
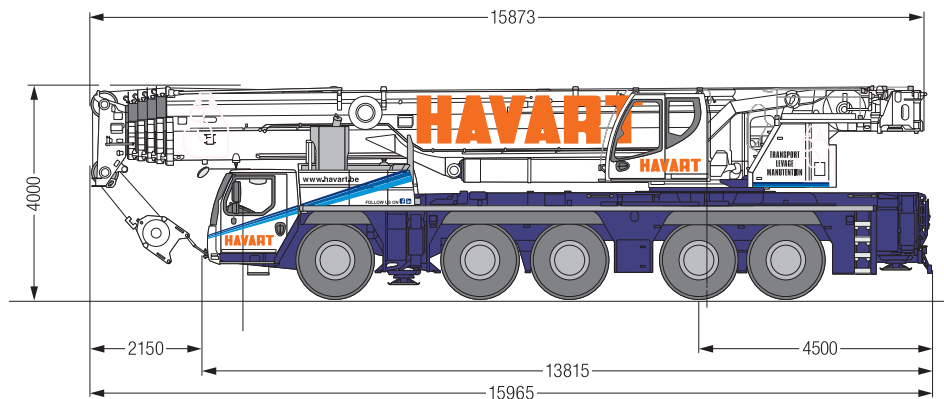
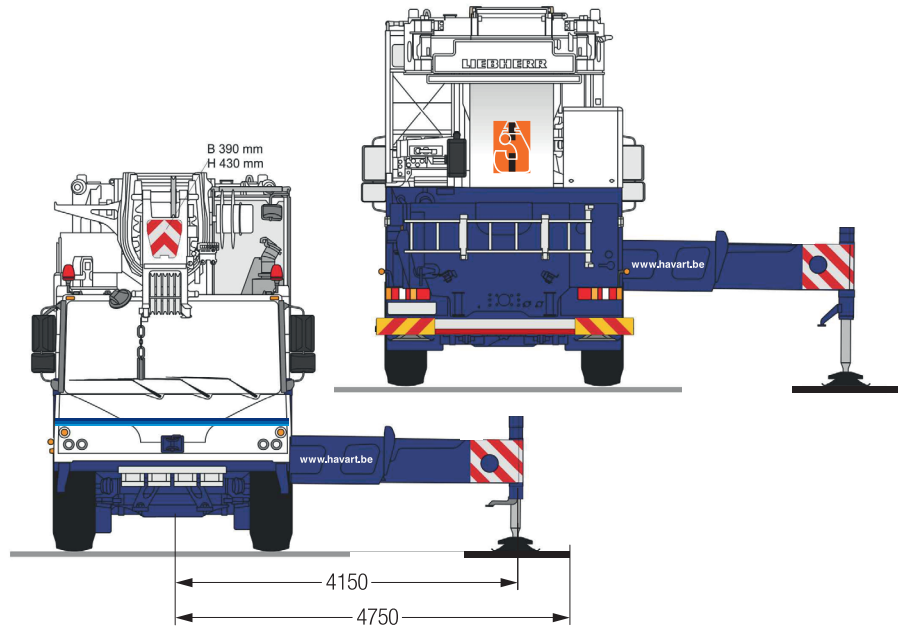
Grue télescopique LTM 1250-5.1

Rentabilité - flexibilité - puissance.

En alliant une longue flèche télescopique et des forces de levage élevées, la grue télescopique sur porteur châssis cabine LTM 1250 de Liebherr, constitue une alternative rentable et flexible dans la classe des grues d'intervention rapide.

Elle se déplace intégralement équipée sur les voies publiques, ce qui lui permet d'être immédiatement opérationnelle une fois sur chantier.

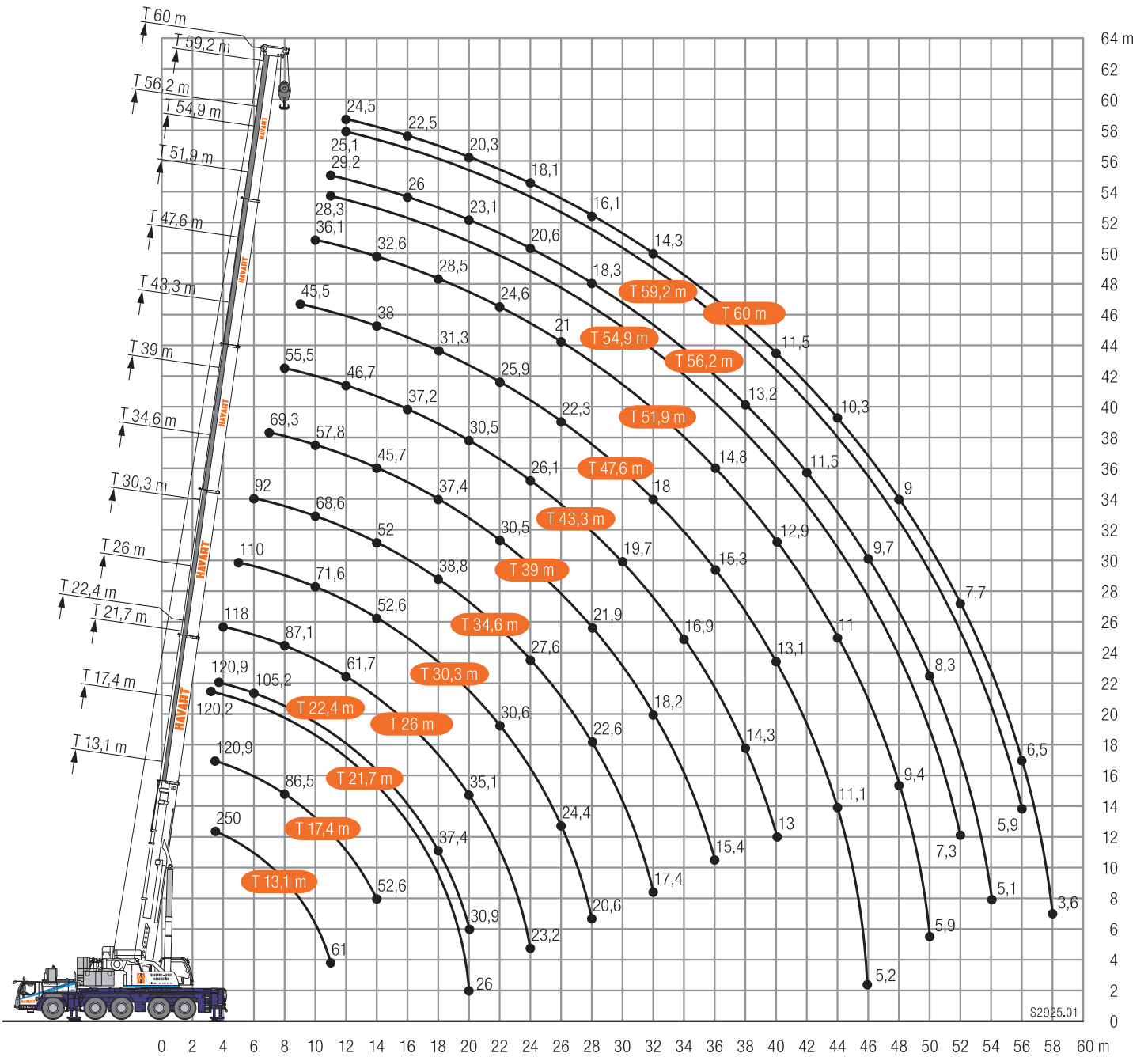
- Capacité de charge max : **250 t**
- Flèche télescopique de : **13.00 m** jusqu'à : **60.00 m**
- Moteur de la grue marque : **Liebherr**
- Nombre d'essieux : **5**
- Contrepoids total : **88 t**
- Forces de levage élevées avec contrepoids intégral et partiel.
- Commande flexible de la grue LICCON2 avec unité de commande et d'affichage mobile et multifonctionnelle BTT.
- Commande radio à distance, permettant l'exécution de tous les mouvements de la grue en-dehors de la cabine pour le grutier.
- Calage de la grue rapide, aisé et sécurisé.
- Système vario base et vario ballast





HAVART

Une flotte et un service complet



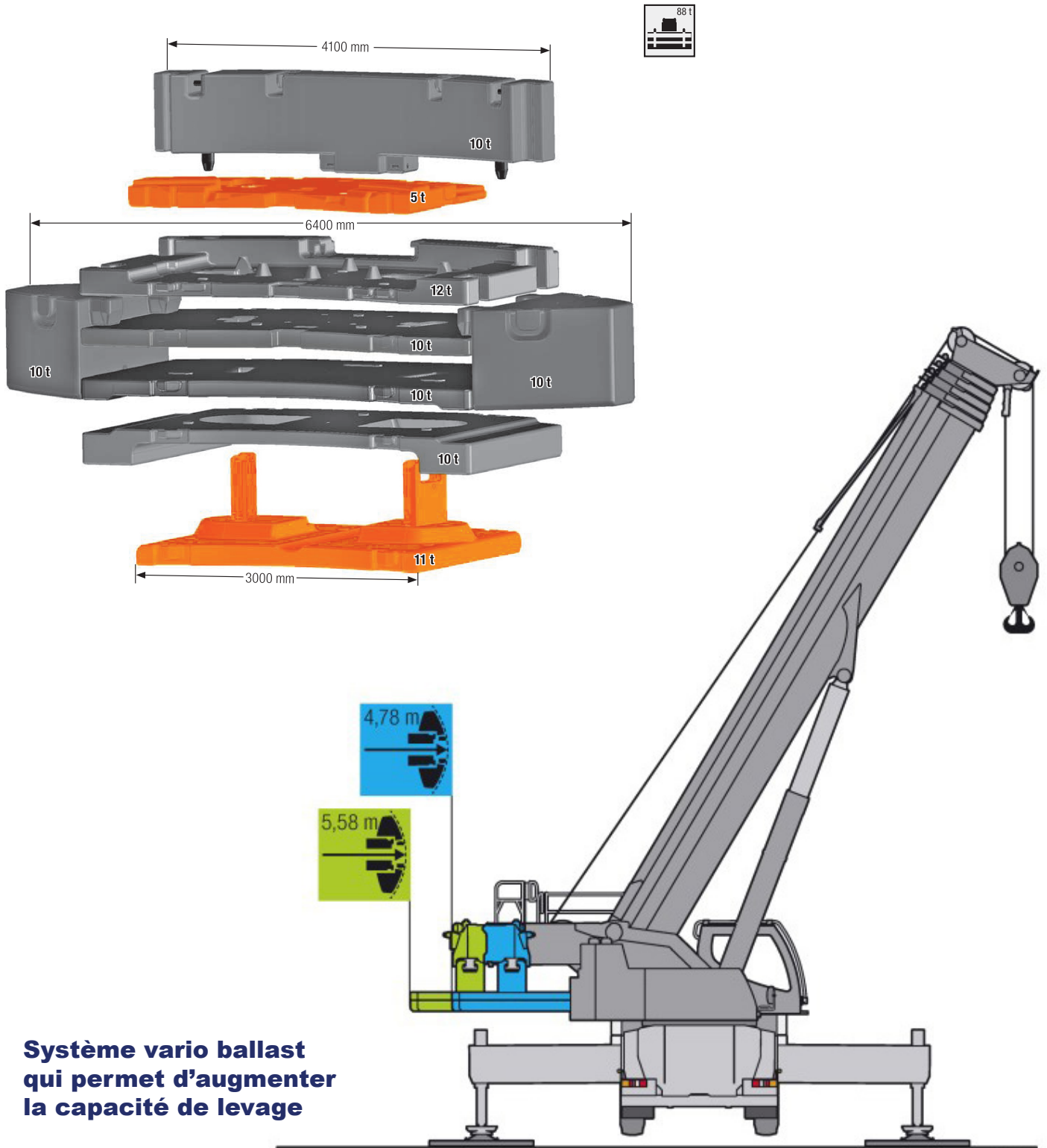


HAVART

Une flotte et un service complet



Contrepoids



**Système vario ballast
qui permet d'augmenter
la capacité de levage**

S3002

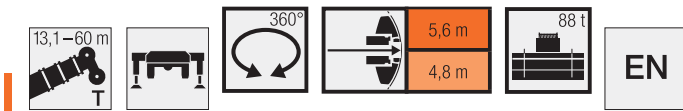


HAVART

Une flotte et un service complet



Force de levage



Reach (m)	Span (m)															Reach (m)	
	13,1	17,4	21,7	22,4	26	30,3	34,6	39	43,3	47,6	51,9	54,9	56,2	59,2	60		
3	250	134	120,9	120,2													3
3,5	142,2	134	121,7	120,9	120,9												3,5
4	140,3	134	122,7	121,6	121	118											4
4,5	138,1	127,8	123,8	122,4	119,3	118,8											4,5
5	134,7	120,2	120,3	119,6	118,3	117	110										5
6	119,8	106,5	106,7	106,6	105,2	104,1	101,2	92									6
7	106,5	95,3	95,9	96	93,8	96	92,5	87,8	69,3								7
8	95,2	85,8	86,5	86,7	84,4	87,1	84,1	80,5	66,1	55,5							8
9	84,9	78	78,7	78,7	76,5	79,4	77,3	74,2	62,1	53,6	45,5						9
10	74,5	71,3	72	72,1	69,7	72,7	71,6	68,6	57,8	51,4	44,3	36,1					10
11	61	61	66	66,2	64,5	66,8	66,5	63,8	54,1	49,3	42,9	35,4	28,3	29,2			11
12			60,9	61,5	59,4	61,7	61,3	59,8	51,1	46,7	41,4	34,6	27,7	28,7	25,1	24,5	12
14			52,6	53	50,7	52,9	52,6	52	45,7	41,5	38	32,6	26,1	27,5	24,2	23,6	14
16				45,8	43,3	45,8	45,4	44,7	41,2	37,2	34,5	30,4	24,3	26	23	22,5	16
18				40	37,4	39,9	39,5	38,8	37,4	33,4	31,3	28,5	22,6	24,5	21,8	21,4	18
20				26	30,9	35,1	34,7	34	34,1	30,5	28,4	26,6	21	23,1	20,6	20,3	20
22					31	30,6	29,9	30,5	28,1	25,9	24,6	19,6	21,8	19,4	19,2		22
24					23,2	27,2	27,6	27,1	26,1	24	22,7	18,3	20,6	18,2	18,1		24
26						24,4	25	24,3	24,1	22,3	21	17,2	19,4	17,2	17		26
28						20,6	22,6	21,9	21,7	20,7	19,5	16,1	18,3	16,2	16,1		28
30							20,6	19,9	19,7	19,2	18,1	15,2	17,2	15,4	15,2		30
32							17,4	18,2	18,4	18	16,8	14,3	16,1	14,5	14,3		32
34								16,9	16,9	16,7	15,8	13,5	15,1	13,8	13,5		34
36								15,4	15,5	15,3	14,8	12,7	14,1	13,1	12,8		36
38									14,3	14	13,7	12	13,2	12,4	12,1		38
40									13	13,1	12,9	11,4	12,4	11,8	11,5		40
42										12,2	11,9	10,8	11,5	11,2	10,9		42
44										11,1	11	10,3	10,6	10,6	10,3		44
46										5,2	10,2	9,8	9,7	9,8	9,7		46
48											9,4	9,4	9	9,1	9		48
50											5,9	8,9	8,3	8,4	8,3		50
52												7,3	7,7	7,8	7,7		52
54													5,1	7,2	7,1		54
56														5,9	6,5		56
58															3,6		58

* ± 0° nach hinten · over rear · en arrière · sul posteriore · hacia atrás · стрела повернута назад

t_259_001_10001_00_000 / 12001_00_000 / 32001_00_000