

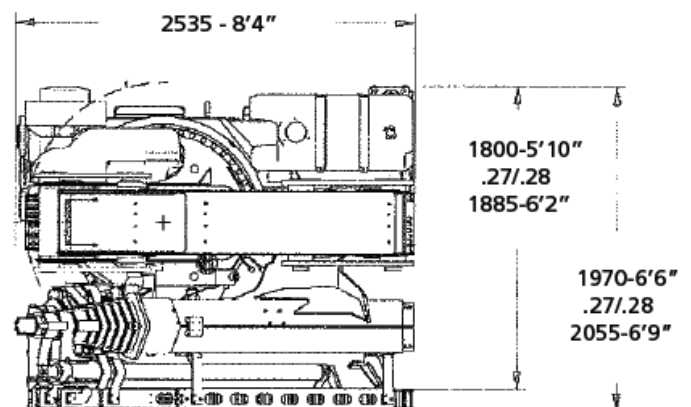
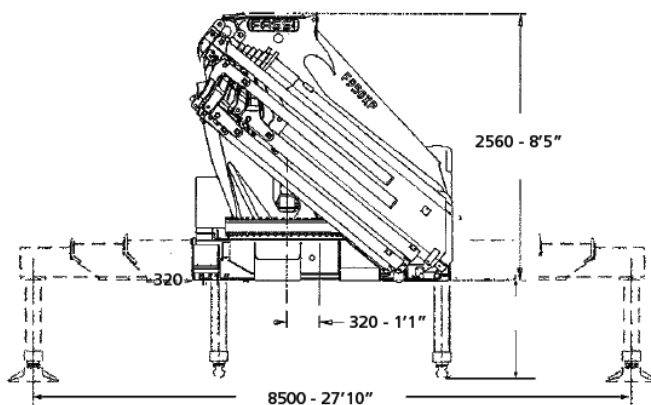
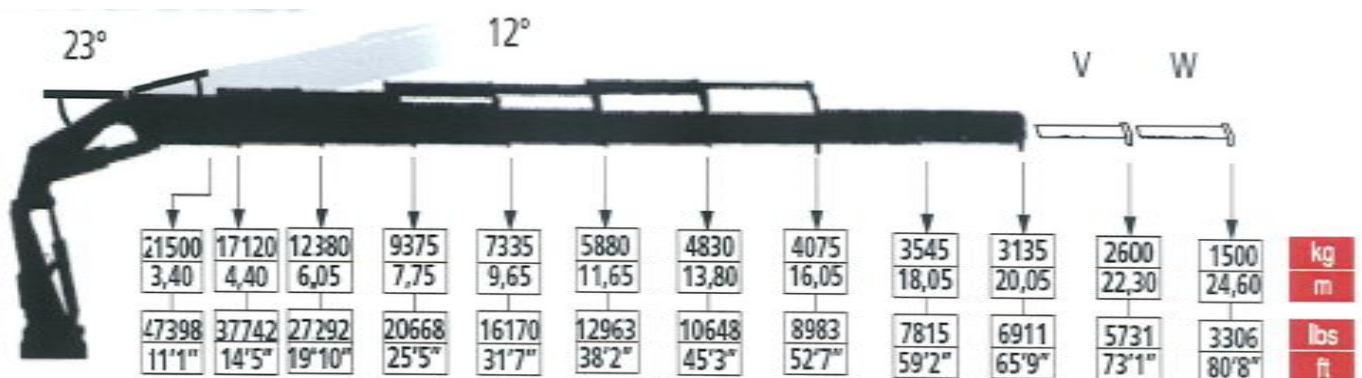


TRANSPORT – GRUE – DEMENAGEMENT INDUSTRIEL – MANUTENTION – LOCATION – ENTREPOSAGE



Camion-grue Fassi 75.30tm + Jib L324

Tableau de Charge : Flèche Principale + allonges



Numéro Havart : C11

Portée 24m60 : 1500 kg

Allonge manuelle : 2 x

Portée JIB 29m40 : 970 kg

Charge utile : 3500 kg

Poids Solo : 28310 kg

Charge utile avec remorque : 12000 kg

Dimensions hors tout sur route :

12,10 x 2,50 x 3,80 ou 4,08m avec Jib

Dimensions avec stabilisateurs L*I :

12,10 x 9 m

Plateau de 7 m + remorque 6 m

Hauteur plateau : 1 m 20



HAVART

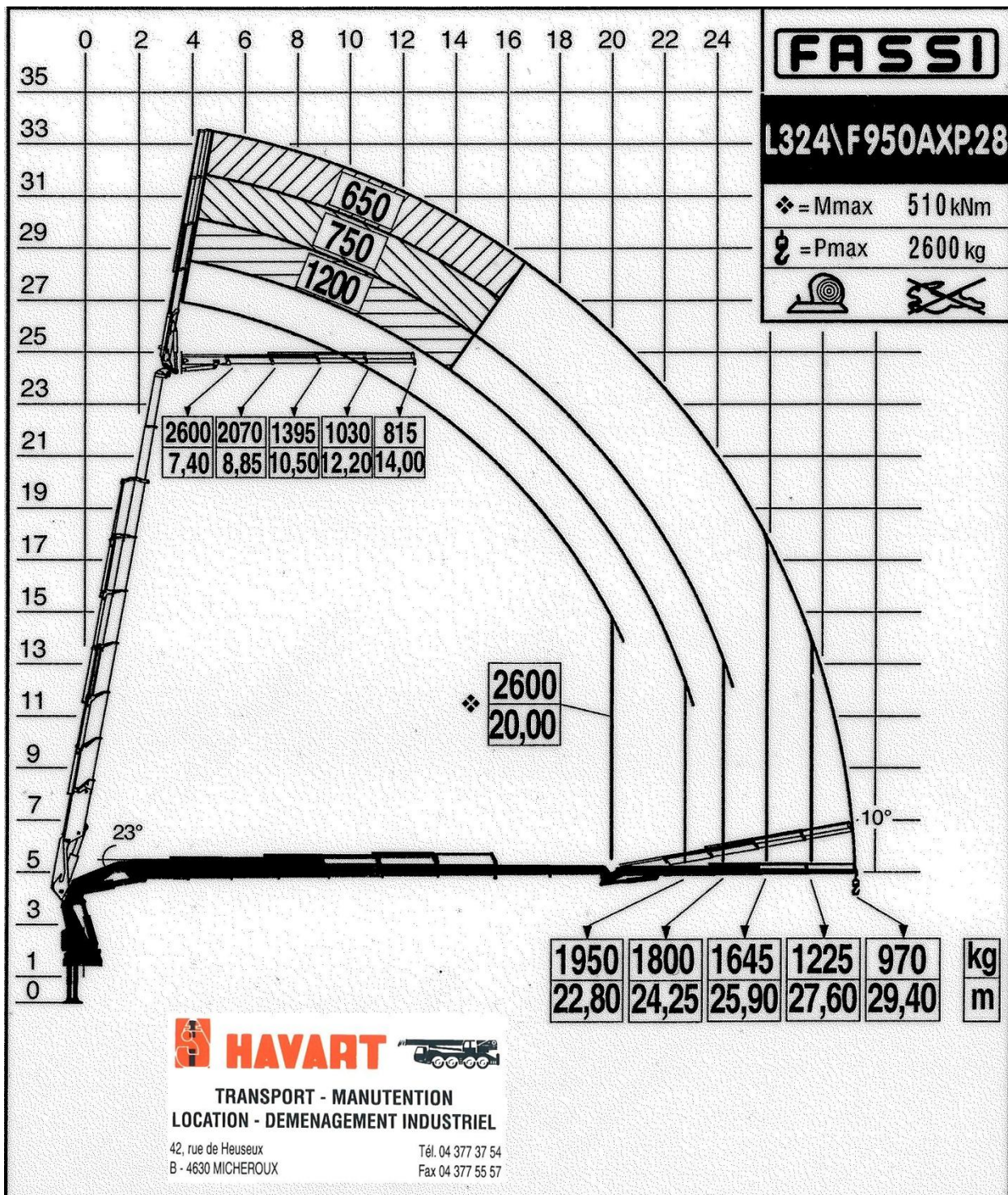
TRANSPORTS MANUTENTION

Rue de Heuseux, 42 – 4630 MICHEROUX
 Tel : 04/ 377.37.54 – Fax : 04/ 377.55.57
www.havart.be email : info@havart.be

TRANSPORT – GRUE – DEMENAGEMENT INDUSTRIEL – MANUTENTION – LOCATION – ENTREPOSAGE



Tableau de Charge : Flèche Principale + Articulée L 324





HAVART

TRANSPORTS MANUTENTION

Rue de Heuseux, 42 – 4630 MICHEROUX
Tel : 04/ 377.37.54 – Fax : 04/ 377.55.57
www.havart.be email : info@havart.be

TRANSPORT – GRUE – DEMENAGEMENT INDUSTRIEL – MANUTENTION – LOCATION – ENTREPOSAGE



Dimensions

