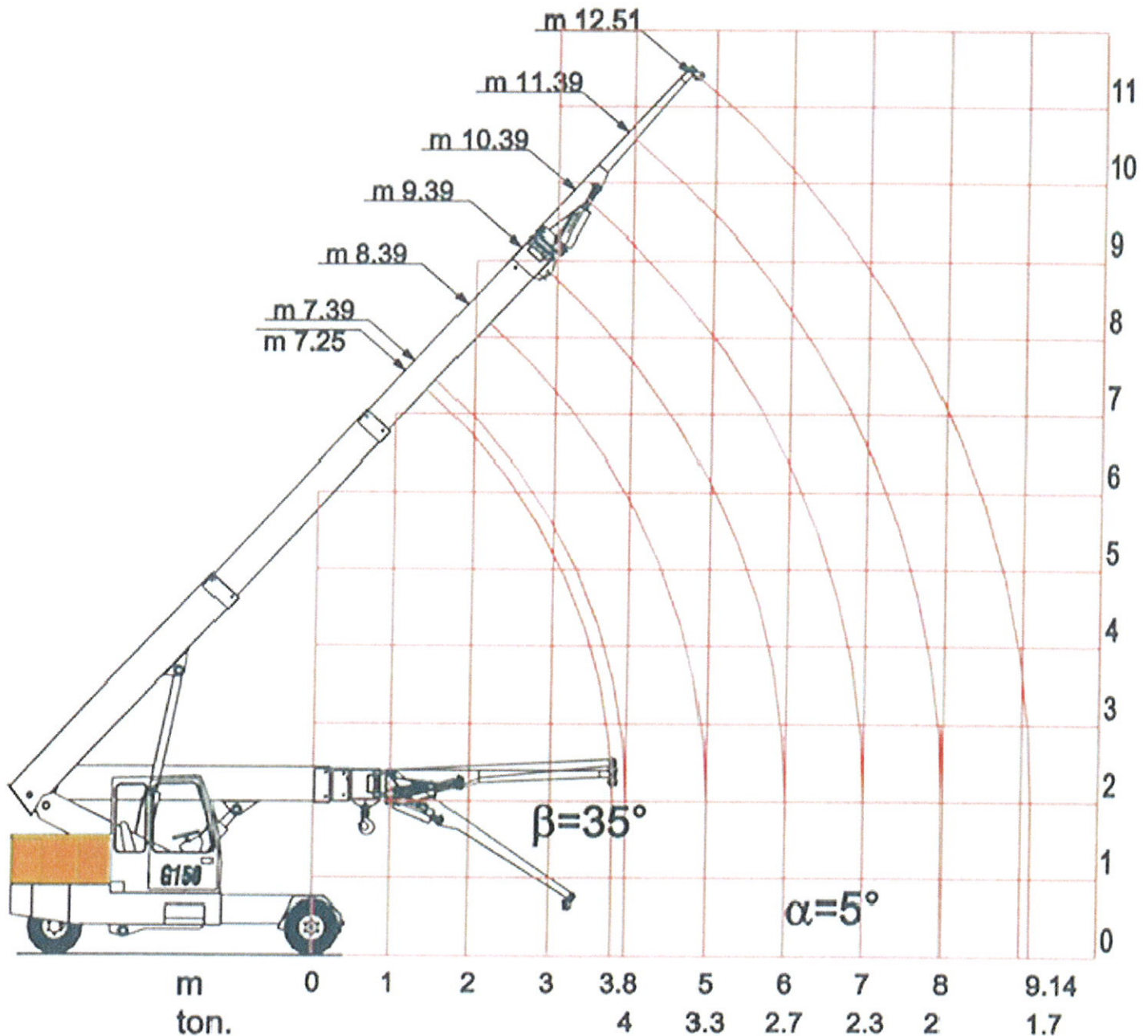




TRANSPORT – GRUE – DEMENAGEMENT INDUSTRIEL – MANUTENTION – LOCATION – ENTREPOSAGE



Tableau de charge : Avec double fléchette hydraulique de 1,80 – 3,14m.



HYDRAULIC JIB. P.MAX 4000 kg L= 3140 mm



TRANSPORT – GRUE – DEMENAGEMENT INDUSTRIEL – MANUTENTION – LOCATION – ENTREPOSAGE



Dimensions de la grue / Poids 13000kg

