

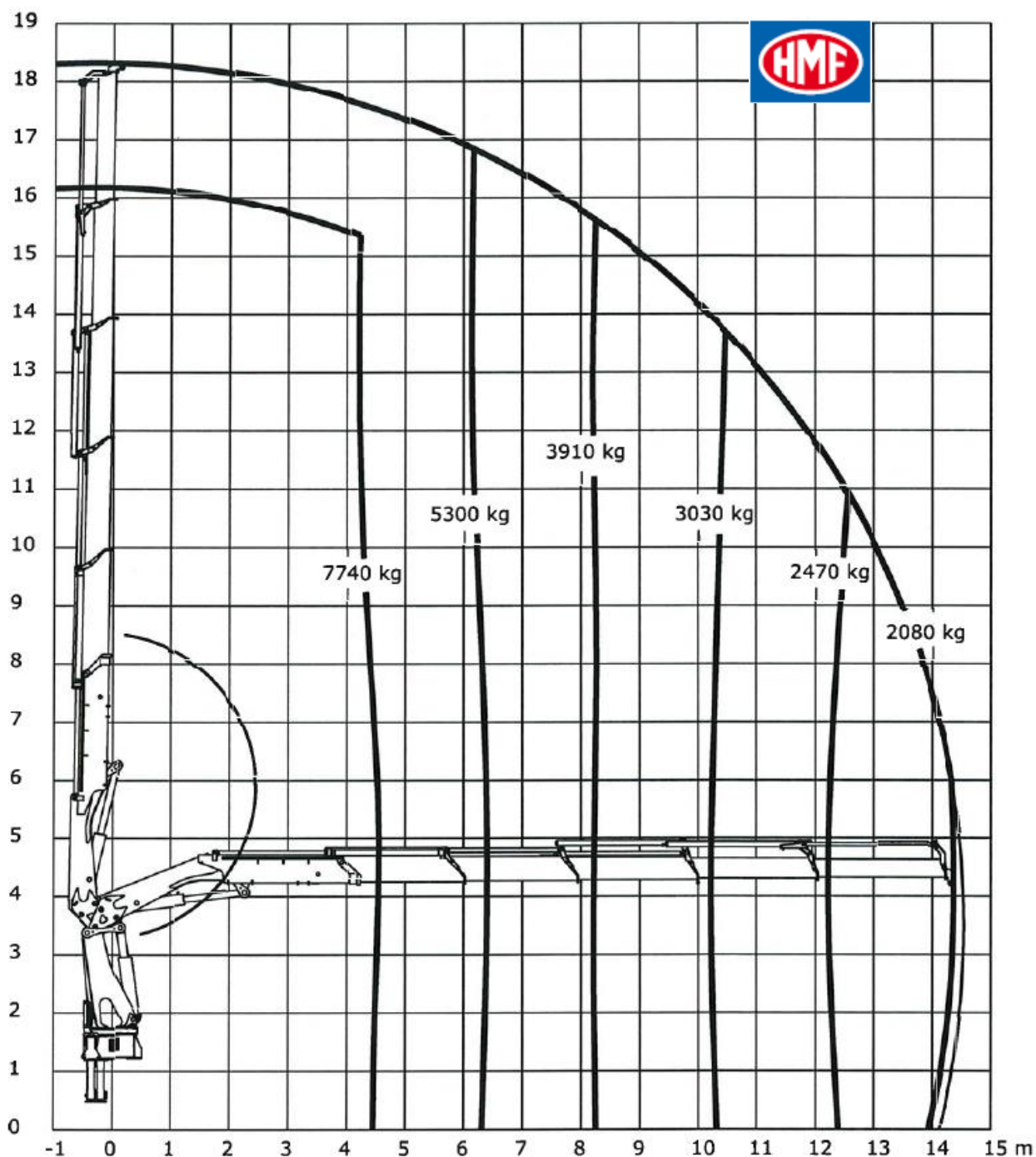


TRANSPORT – GRUE – DEMENAGEMENT INDUSTRIEL – MANUTENTION – LOCATION – ENTREPOSAGE



Camion-Grue Arrière HMF 40.2tm K5

Tableau de Charge : Flèche Principale

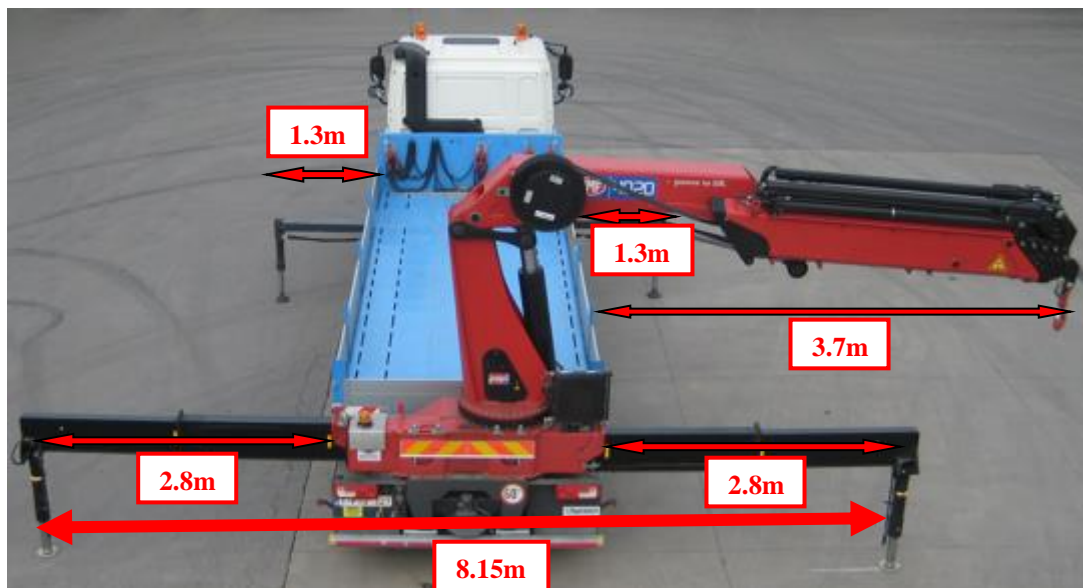
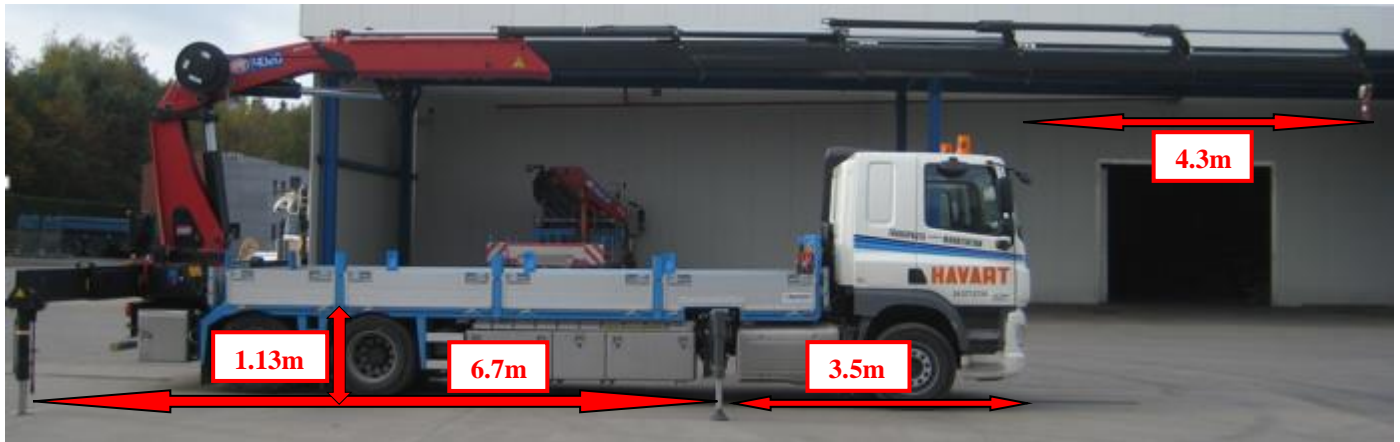




TRANSPORT – GRUE – DEMENAGEMENT INDUSTRIEL – MANUTENTION – LOCATION – ENTREPOSAGE



Dimensions



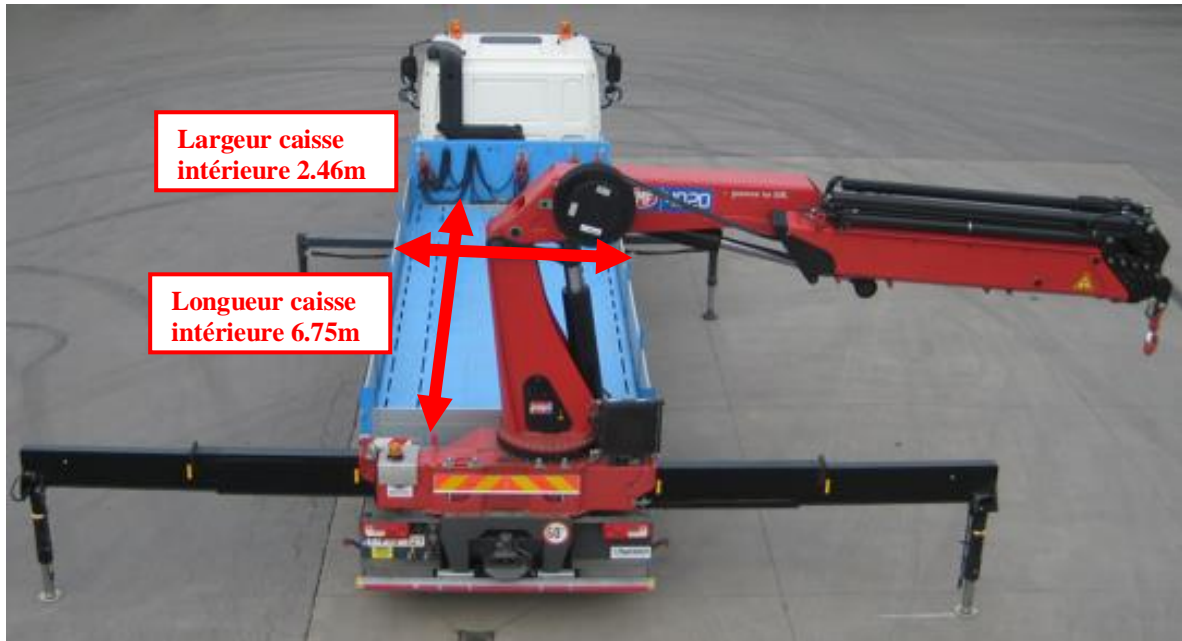


HAVART

TRANSPORTS MANUTENTION

Rue de Heuseux, 42 – 4630 MICHEROUX
Tel : 04/ 377.37.54 – Fax : 04/ 377.55.57
www.havart.be email : info@havart.be

TRANSPORT – GRUE – DEMENAGEMENT INDUSTRIEL – MANUTENTION – LOCATION – ENTREPOSAGE





HAVART

TRANSPORTS MANUTENTION

Rue de Heuseux, 42 – 4630 MICHEROUX
Tel : 04/ 377.37.54 – Fax : 04/ 377.55.57
www.havart.be email : info@havart.be

TRANSPORT – GRUE – DEMENAGEMENT INDUSTRIEL – MANUTENTION – LOCATION – ENTREPOSAGE



Numéro de Parc Havart : C7

Portée min : 7 740 kg à 4.5m axe grue

Portée maximum flèche de base : 2 080 kg à 14.40m axe grue

Dimensions hors tout sur route : 10.70 m x 2.55 m x 3.60 m

Dimensions avec stabilisateurs L*I : 10.70 m x 8.15 m

Surface Plateau de chargement : 6.75 m x 2.46 m

Surface remorque de chargement : 6 m x 2.50 m

Hauteur plateau camion de chargement : 1.13m

Hauteur plateau camion de chargement : 0.90m

Poids solo : 18 500kg

Charge Utile sans remorque : 7 500kg

Charge Utile avec Remorque : 21 440kg

