



HAVART

Une flotte et un service complet



GRUE JMG MC 130



www.havart.be • **04 377 37 54**

Rue de Heuseux, 42 – 4630 Micheroux • Fax. 04 377 55 57 • info@havart.be



HAVART

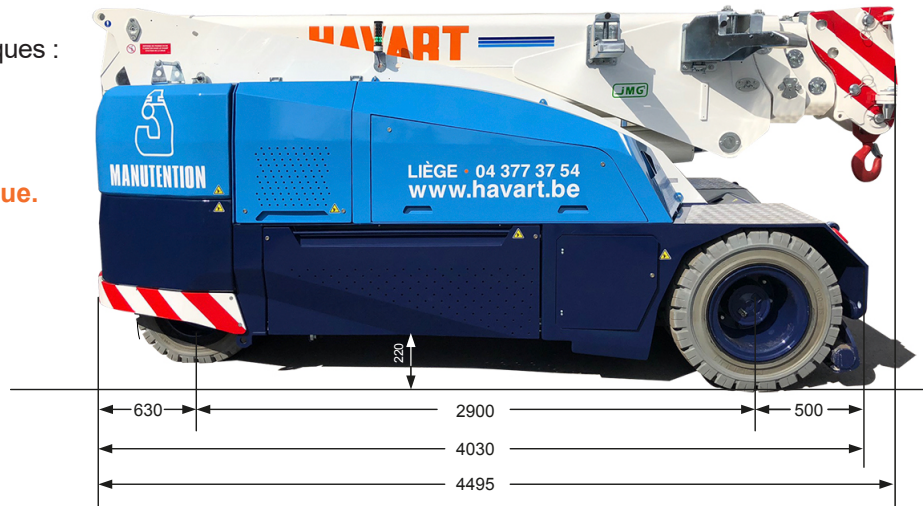
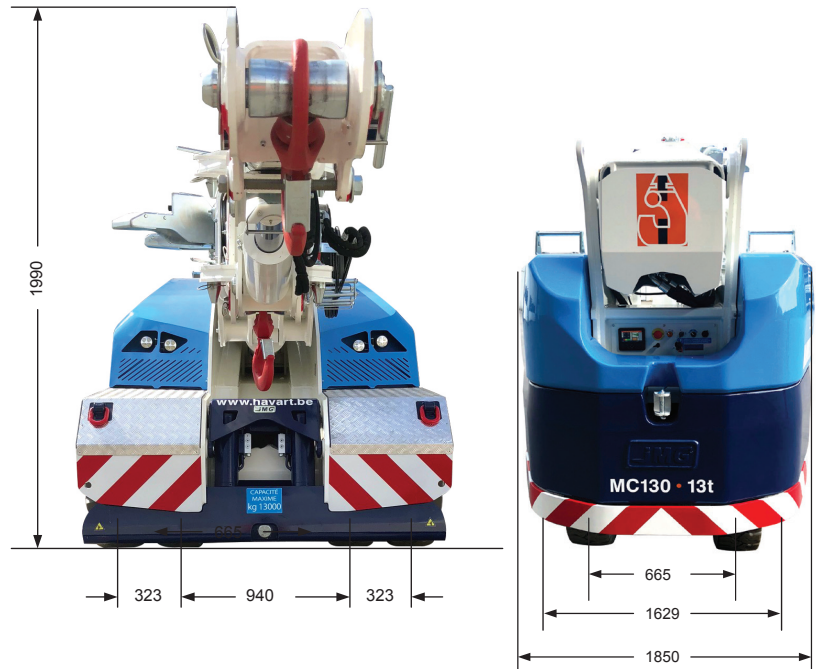
Une flotte et un service complet



JMG MC 130 S Grue électrique radiocommandée compacte

Capacité de levage de 13 t maximale

- Numéro de Parc Havart : **MC130**
- Dimensions : **4500 x 1850 x 1990 mm**
- Pick and carry :
Levage et transport de la charge sans stabilisation pour travail en zone exigüe.
- Compacte et puissante
- Poids : **14000kg - contrepoids inclus.**
Contrepoids démontable (4000kg) :
Montage et démontage rapide pour l'optimisation de charge sur les essieux de la grue et de la pression au sol.
- Barre stabilisatrice à l'avant à vérins hydrauliques :
pour permettre d'augmenter la capacité de levage.
- Flèche télescopique 4 éléments :
dont 3 éléments à télescopage hydraulique.
Angle de $+65^\circ$ à -5° .
- Fléchette 2 éléments :
Hydraulique et inclinable de $+8^\circ$ à -40°
- Batterie :
80V - 900 Ah. Indicateur lumineux à LED de l'état de charge, 8 heures d'autonomie.
- Conduite :
Radiocommandée par télécommande permettant de contrôler simultanément et proportionnellement tous mouvements.
Angle de pilotage : $+90^\circ / -90^\circ$
- Roues blanches :
pour le travail en milieu stérile avec moteur électrique pour les travaux intérieurs sans pollution et bruit.



1 Avant et arrière



2 Conduite



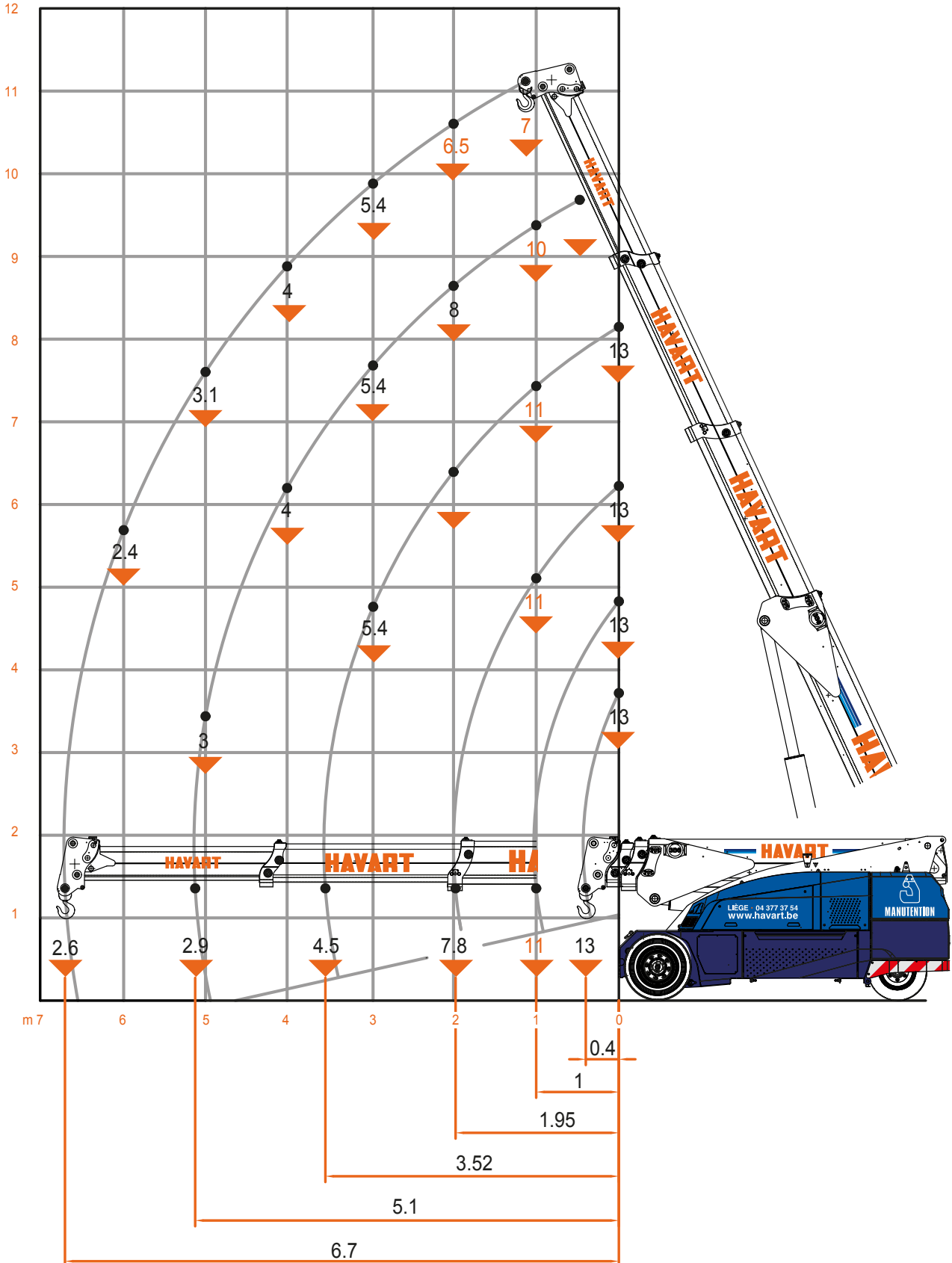


HAVART

Une flotte et un service complet



Tableau de charge avec la flèche de base sans béquille stabilisatrice





HAVART

Une flotte et un service complet



Tableau de charge avec la flèche de base et double Jib sans béquille stabilisatrice

