

# F360DXP

italiano

français

deutsch



cranes without compromise

**FASSI**

CRANES WITHOUT COMPROMISE

# F360DXP



IT Le gru Fassi nascono da un impegno di progettazione finalizzato a realizzare prodotti ai massimi livelli di mercato, nelle prestazioni come nella sicurezza. I progettisti Fassi lavorano con l'informatica più avanzata simulando in modo virtuale quello che avverrà concretamente nell'impiego della gru: prototipazione con severe prove a fatica confermano la validità delle aspettative progettuali. Le attenzioni qualitative iniziano con la scelta dei materiali e si confermano nei particolari costruttivi, dagli acciai alla verniciatura ecologica eseguita con procedure capaci di assicurare le più elevate resistenze chimico-fisiche e inalterabilità nel tempo. Progettazione conforme alla Normativa Europea EN12999\*. Classe di collaudo a fatica H1B3.

FR Les grues FASSI sont développées depuis une étude de projet visant à la création de produits haut niveau sur le marché, tant sur le plan de la performance que celui de la sécurité. Les concepteurs FASSI travaillent avec un système informatique des plus avancé, capable de simuler de manière virtuelle ce qui se passe lors de l'utilisation de la grue : des prototypes sont soumis à des tests de résistance à fatigue afin de confirmer la validité des résultats en adéquation au projet. La qualité élevée des matériaux choisis est confirmée dans les détails de construction, du choix des aciers, jusqu'à celui de la peinture écologique réalisée avec des procédés garantissant les résistances chimiques et physiques les plus élevées et d'inaltérabilité dans le temps. Etude de projet conforme à la norme européenne EN12999\*. Essais en fatigue en classe H1B3.

DE De Kräne von Fassi entstehen aus Engagement für die Konstruktion von Produkten auf höchstem Marktniveau sowohl was Leistung als auch Sicherheit betrifft. Die Konstrukteure von Fassi arbeiten mit den fortgeschrittensten Informatikprogrammen und simulieren auf virtuelle Weise was später beim Einsatz des Krans genau geschieht: Prototypentwicklung mit strengen Ermüdungstests bestätigen die Gültigkeit der Projekterwartungen. Die Qualitätskontrolle beginnt mit der Materialauswahl und geht weiter mit den Konstruktionsdetails, von den Stählen bis zur umweltfreundlicher Lackierung mit einer Prozedur, die höchste chemisch-physikalische Widerstandsfähigkeit und Haltbarkeit auf lange Zeit gewährleistet. Berechnungsnorm EN12999\*. Ermüdungstest nach Klasse H1B3.

\*Per mercati CE - Pour les marchés CE - Für CE Märkte









○ F360DXP





FASSI F-360XP

FASSI



# F360DXP

- IT
- 1) Esclusivo sistema FX800 Evolution che controlla elettronicamente le condizioni di carico della gru, delle prolunghe idrauliche e manuali e del verricello, gestisce il momento di sollevamento con la possibilità di attivare settori di lavoro differenziati, in relazione alle condizioni di stabilità dell'unità camion/gru. Inoltre trasmette e registra i dati operativi e segnala automaticamente la manutenzione periodica.
  - 2) Distributore idraulico multifunzione D850 con sistema digitale antisaturazione "flow sharing" che fa confluire l'olio inviato dalla pompa in modo esattamente proporzionale a tutte le funzioni che lo richiedono garantendo una perfetta multifunzionalità ed evitando risposte incontrollate del distributore. Abbinato al sistema, Fassi XF (Extra Fast) garantisce straordinaria fluidità e rapidità di azione. Posizionamento in postazione unica sulla colonna con leve per comando d'emergenza.
  - 3) Distributore idraulico per comando bilaterale degli stabilizzatori.
  - 4) Radiocomando di nuova generazione RCH con ampio display analogico per il controllo a distanza delle funzioni della gru e degli stabilizzatori\*. Il dispositivo ADC integrato salvaguarda la struttura gru e la stabilità dell'allestimento.
  - 5) Sistema XP (Extra Power) Fassi che attiva un surplus di potenza nelle situazioni più impegnative e gravose, esattamente quando occorre, riducendo proporzionalmente la velocità dei movimenti della gru ma incrementando contemporaneamente le capacità di sollevamento.
  - 6) Originale sistema MPES (Multi-Power Extension System), per una eccezionale velocità di uscita e rientro dei bracci telescopici, costituita da una serie di martinetti indipendenti di uguale potenza, collegati tra loro in parallelo. Dalla versione .24 valvola rigeneratrice olio standard.
  - 7) Esclusivo sistema ProLink Fassi, realizzato tramite l'utilizzo di un martinetto secondario più lungo abbinato ad un particolare sistema di biellismo, che permette di aumentare l'angolo di lavoro sopra la linea orizzontale fino a 15 gradi.
  - 8) Basamento e parte inferiore della colonna in fusione d'acciaio per un'ideale distribuzione delle sollecitazioni e per una resistenza superiore. L'assenza di saldature conferisce alla gru eccezionali caratteristiche di durata alla fatica.
  - 9) Rotazione a cremagliera con pattini in ghisa autocentranti: garantiscono un corretto e costante accoppiamento tra il pignone e la cremagliera, evitando l'usura dei denti.
  - 10) Pattini di guida dei bracci sfilabili, a montaggio "forzato" per ridurre giochi verticali e laterali garantendo prolungamento durata.
  - 11) Sistema di lubrificazione centralizzata per garantire un più facile accesso nelle operazioni di manutenzione e controllo.
  - 12) Serbatoio in materiale plastico particolarmente resistente ai colpi e all'azione corrosiva di qualsiasi elemento esterno.

6

- FR
- 1) Le système FX800 exclusif contrôlant électroniquement les conditions de chargement de la grue, des rallonges hydrauliques et manuelles et du treuil, commande le moment de levage avec la possibilité d'activer des secteurs de travail différenciés, conformément aux conditions de stabilité de l'ensemble camion/grue. De plus il transmet et enregistre les données opérationnelles et signale automatiquement l'entretien périodique à effectuer.
  - 2) Distributeur hydraulique multifonction D850 avec système numérique anti-saturation "flow sharing" qui fait converger l'huile envoyée par la pompe de manière exactement proportionnelle à toutes les fonctions qui le demandent en garantissant une multifonctionnalité parfaite et en évitant toute réponse hors contrôle du distributeur. Couplé au système, Fassi XF (Extra Fast) il garantit une fluidité extraordinaire et une grande rapidité d'action. Positionnement avec poste simple sur la colonne.
  - 3) Distributeur hydraulique dédié pour commande bilatérale des stabilisateurs.
  - 4) Radiocommande nouvelle génération RCH avec un grand écran analogique pour le contrôle à distance des fonctions de la grue et des stabilisateurs. Le dispositif ADC intégré protège la structure de la grue et la stabilité de l'ensemble.
  - 5) Système XP (Extra Power) Fassi qui active, uniquement en cas de besoin, un surplus de puissance dans les situations les plus critiques demandant de gros efforts, par réduction proportionnelle de la vitesse des mouvements de la grue et augmentation simultanée des capacités de levage.
  - 6) Système MPES (Multi-Power Extension System) original, pour une vitesse de sortie et de rentrée des bras télescopiques tout à fait exceptionnelle, se composant de vérins indépendants de même puissance, reliés entre eux en parallèle. Valve régénératrice huile standard à partir de la version .24.
  - 7) Système ProLink Fassi exclusif, réalisé par l'intermédiaire d'un vérin secondaire plus long couplé à un système de biellettes particulier permettant d'augmenter l'angle de travail au-dessus de la ligne horizontale jusqu'à 15 degrés.
  - 8) Embase et partie inférieure de la colonne en acier fondu pour une répartition des sollicitations et pour une résistance supérieure. L'absence de soudures procure à la grue des caractéristiques exceptionnelles pour la durée de travail.
  - 9) Rotation à crémaillère avec patins en fonte autocentrants : ils garantissent un couplage correct et constant entre le pignon et la crémaillère permettant ainsi d'éviter l'usure des dents.
  - 10) Patins de guidage sur les bras d'extension, à montage "forcé" afin de réduire les jeux verticaux et latéraux permettant ainsi de prolonger la durée de vie de l'ensemble.
  - 11) Système de lubrification centralisé pour garantir l'accès aux opérations d'entretien et de contrôle.
  - 12) Réservoir en matière plastique très résistant aux chocs et à l'action corrosive de tout élément extérieur.

\* En option





1

FX800 SYSTEM



4

RCH SYSTEM



6

MPES SYSTEM



DE 1) Das exklusive System FX800 kontrolliert elektronisch den Belastungszustand des Krans, der hydraulischen und manuellen Verlängerungen und der Seilwinde und steuert das Hubmoment mit der Möglichkeit für die Standsicherheit des Lkws verschiedene Arbeitsbereiche zu aktivieren. Des Weiteren übermittelt und speichert es die Arbeitsdaten und zeigt automatisch die Wartungsintervalle an.

2) Multifunktions-Hydraulikventil D850 mit digitalem Sättigungsschutzsystem "Flow Sharing", das das von der Pumpe kommende Öl genau proportional zu allen Funktionen, wo es benötigt wird, fließen lässt und so eine perfekte Mehrzweckmäßigkeit gewährleistet und unkontrollierte Reaktionen des Ventils verhindert. Einzelstellung am Kransäule mit Notsteuerhebeln.

3) Spezielles Hydraulikventil für beidseitige Steuerung der Abstützungen.

4) RCH-Funkfernbedienung der neuen Generation mit großem Analogbildschirm für die Kontrolle der Kranfunktionen und der Abstützungen\* auf Distanz. Die eingebaute ADC-Vorrichtung schützt die Kranstruktur und die Stabilität der Ausstattung.

5) Fassi-XP-System (Extra Power), aktiviert zusätzliche Leistung in den anspruchsvollsten und schweren Situationen, genau dann wenn es notwendig ist, dabei verringert es proportional die Geschwindigkeit der Kranbewegungen und erhöht dafür zeitgleich die Hubkraft.

6) MPES-System (Multi-Power Extension System) für hohe Arbeitsgeschwindigkeit beim Teleskopieren. Sequenz unabhängiges Ausschubsystem: Die Ausschübe fahren in nicht numerischer Reihenfolge aus, da alle Ausschübe gleichstark ausgelegt sind. Ab Version .24 ist das Schnellgangventil Standard.

7) Das exklusive ProLink System von Fassi, bestehend aus einem längeren Knickzylinder verbunden mit einem doppelten Kniehebelsystem, das erlaubt, den Knickarm bis zu 15 Grad über die Horizontallinie zu überstrecken.

8) Fundament und Ritzel der Kransäule in Stahlguss für eine ideale Verteilung der Beanspruchung und eine erhöhte Widerstandsfähigkeit. Fehlende Schweißnähte verleihen dem Kran ausgezeichnete Eigenschaften was die Lebensdauer betrifft.

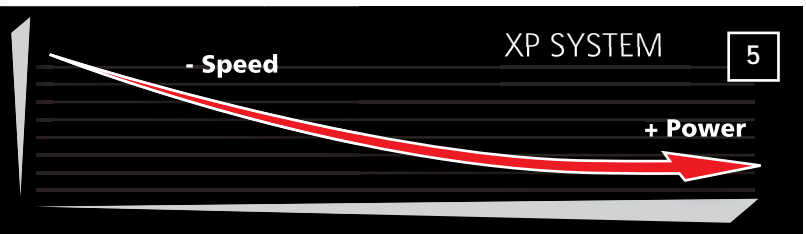
9) Leistungsstarkes Zahnstangenschwenkwerk mit selbstzentrierender Führung aus Gusseisen gewährleisten ein permanentes und gleichmäßiges Ineinandergreifen von Ritzel und Zahnstange und verhindern den Verschleiß der Verzahnung.

10) Gleitstücke in den Ausschüben, unter Druck montiert, um senkrecht und seitliches Spiel zu verringern, gewährleisten so längere Lebensdauer.

11) Zentrale Schmierleiste, um einen einfacheren Zugang für Wartungs- und Kontrollarbeiten zu gewährleisten.

12) Kunststofftanks, besonders stoßfest und korrosionsbeständig.

\* Optional



5

XP SYSTEM



7

PROLINK SYSTEM

3



# EVOLUTION SYSTEM



IT Evolution è la gamma "TOP" che ingloba le soluzioni più avanzate nel settore delle gru per autocarro. Cuore dell'apparato sono i sistemi elettronici Evolution: unità di controllo, distributore digitale, radiocomando, ADC in combinazione tra di loro tramite protocollo di trasmissione CANBUS e coordinati dal sistema di gestione integrale IMC (Integral Machine Control). Questi sistemi, abbinati alla ottimale sinergia tra il doppio biellismo e la funzione ProLink consentono di ottenere dalla gru eccezionali prestazioni di velocità e potenza nella massima condizione di sicurezza.

Unità di controllo FX800 - Distributore idraulico D850 - Unità di comando RCH - Controllo della dinamica ADC

FR « Evolution » est la gamme "High Tech" englobant les solutions les plus avancées dans le secteur des grues pour camion. Le point vital du concept est constitué des systèmes électroniques « Evolution »: unité de contrôle, distributeur numérique, radiocommande, ADC se combinant grâce à un protocole d'émission CANBUS et sont coordonnés par le système de commande intégrale IMC (Integral Machine Control). Ces systèmes, en association avec l'excellente synergie existante entre la double biellette et la fonction ProLink permettent d'obtenir de la grue des performances de vitesse tout à fait exceptionnelles et une grande puissance dans des conditions de sécurité maximale.

Unité de contrôle FX800 - Distributeur hydraulique D850 - Unité de commande RCH - Contrôle de la dynamique ADC

DE Evolution ist die Top-Produktreihe, die die fortgeschrittensten Lösungen im Bereich LKW-Ladekrane in sich vereint. Herz der Gruppe sind die elektronischen Evolution Systeme: Kontrolleinheit, digitaler Steuerblock, Funkfernsteuerung, Bewegungskontrolle ADC, untereinander durch CANBUS-Übertragungsprotokoll verbunden und durch das Hauptverwaltungssystem IMC (Integral Machine Control) koordiniert. Diese Systeme, verbunden mit einer optimalen Synergie zwischen doppeltem Kniehebelsystem und der ProLink-Funktion, ermöglichen außergewöhnliche Geschwindigkeits- und Kraftleistungen des Krans bei maximaler Sicherheit.

Kontrolleinheit FX800 - Digitaler Steuerblock D850 - Funkfernsteuerung RCH - Bewegungskontrolle ADC



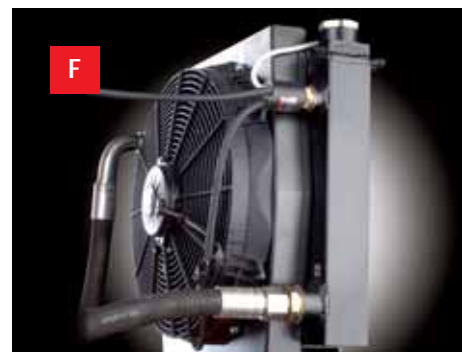
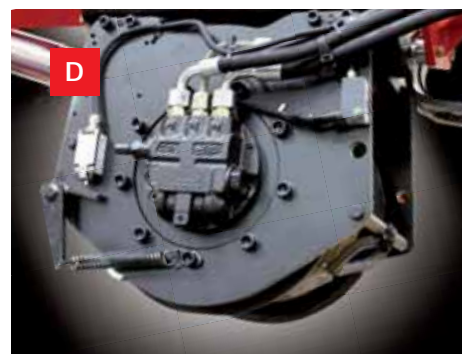


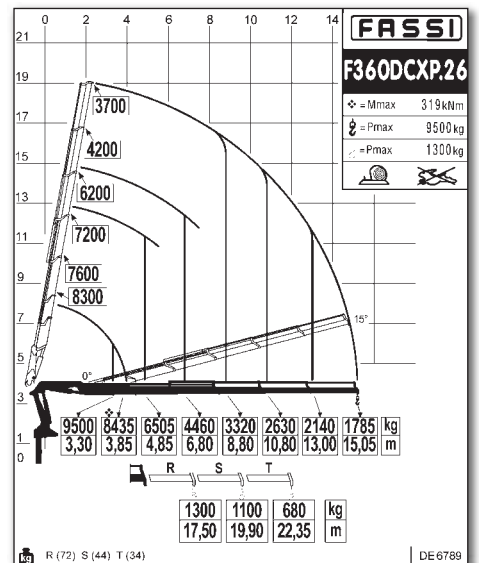
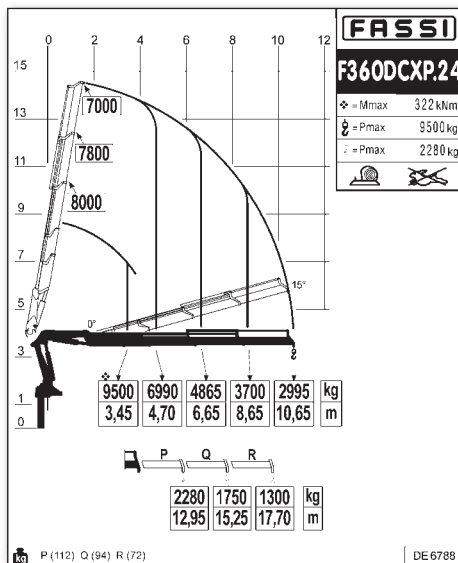
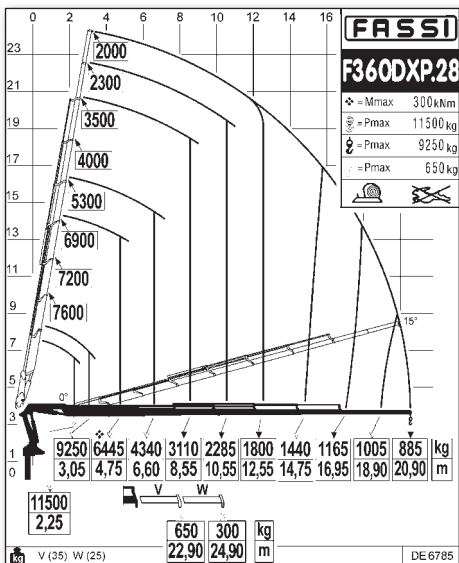
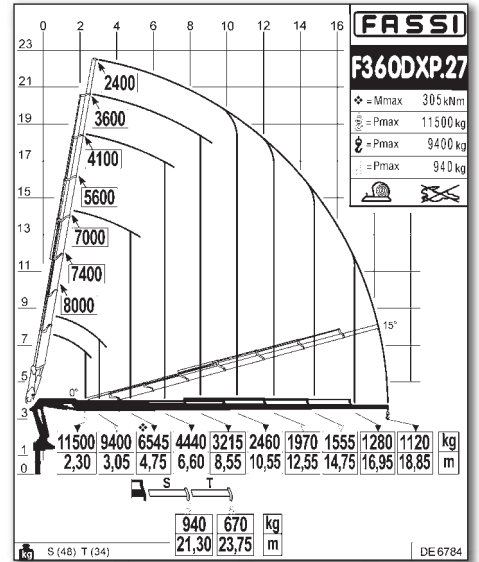
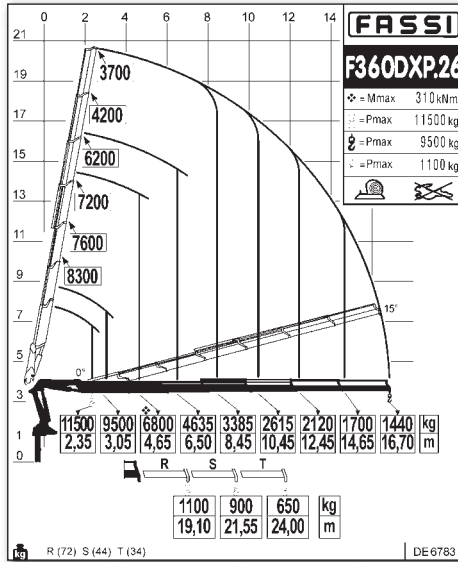
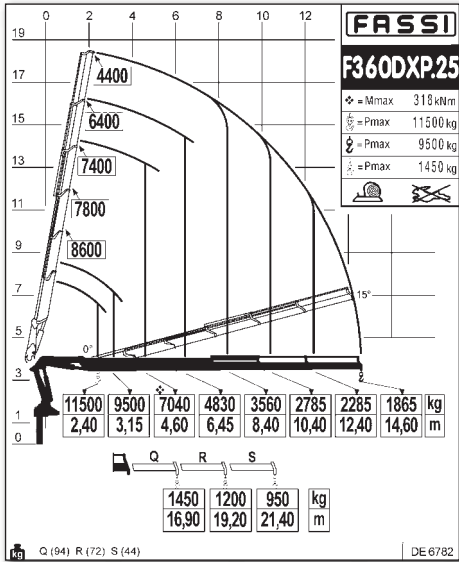
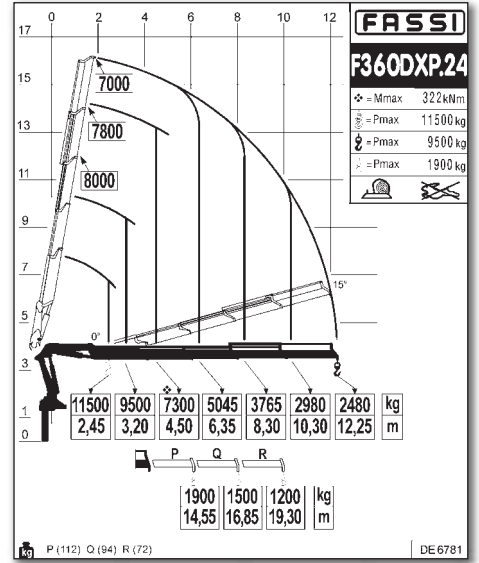
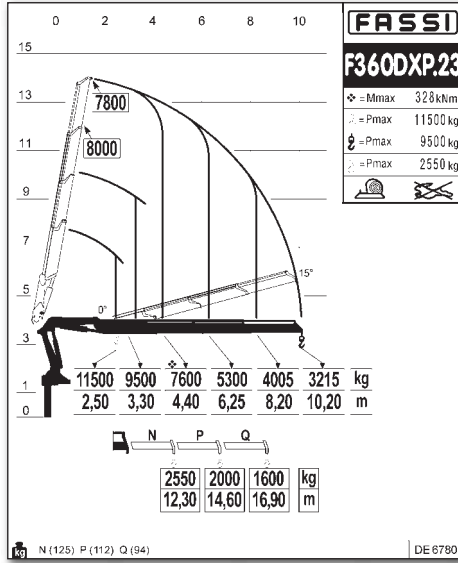
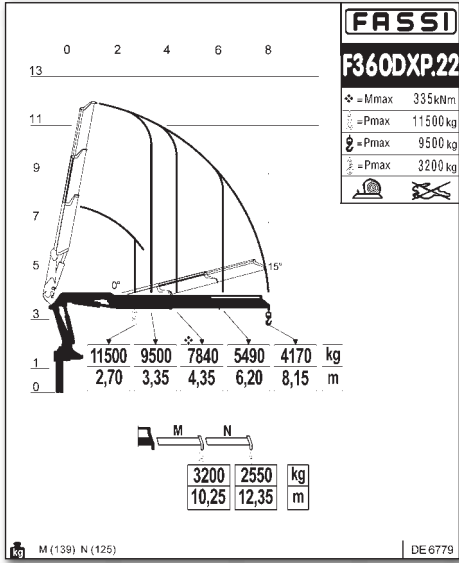
OPTIONAL

- IT**
- A)** Tubazioni supplementari per l'utilizzo di accessori idraulici, su gru e su prolunghe idrauliche, protette da un esclusivo sistema Fassi composto da canaline in metallo abbinato a catene-guida in nylon ad alta resistenza.
  - B)** Extraestensibilità idraulica, con tubazione all'interno del supporto stabilizzatore, disponibile in versione XL, con rotazione manuale o idraulica e comando con distributore indipendente.
  - C)** JIB - Articolazione idraulica supplementare che permette di aumentare lo sbraaccio della gru e, raggiunta l'altezza desiderata, spostare il carico orizzontalmente rispetto al terreno (senza pregiudicare la prevista configurazione a riposo della gru).
  - D)** VERRICELLO - Dispositivo di sollevamento a fune dotato di esclusivo sistema di limitatore di coppia e di fine corsa meccanico, che evita i rischi derivanti da sovraccarico diretto e indiretto applicato al verricello stesso.
  - E)** SEGGIOLINO - Postazione ergonomica e protetta per consentire all'operatore un maggiore controllo nel caso di specifiche operazioni di movimentazione e sollevamento.
  - F)** SCAMBIATORE DI CALORE - Dispositivo termoregolatore a controllo elettronico capace di mantenere l'ottimale temperatura dei circuiti oleodinamici anche nelle più stressanti condizioni di lavoro.
  - G)** VERSIONE C - Versione di gru con un più corto braccio secondario, in modo da consentire una maggiore altezza di sollevamento sottogancio. Offre la possibilità di sollevare in verticale, vicino alla colonna della gru, carichi particolarmente ingombranti.
  - H)** FARO DA LAVORO - Potente e versatile faro a direzione variabile, aiuta a lavorare con sicurezza anche in condizioni di scarsa luminosità ambientale.

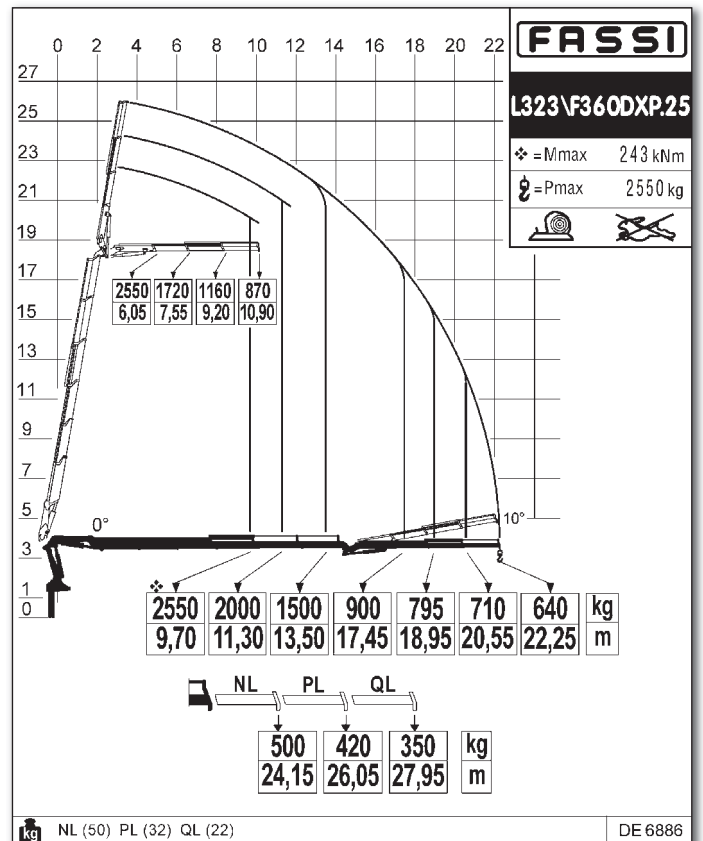
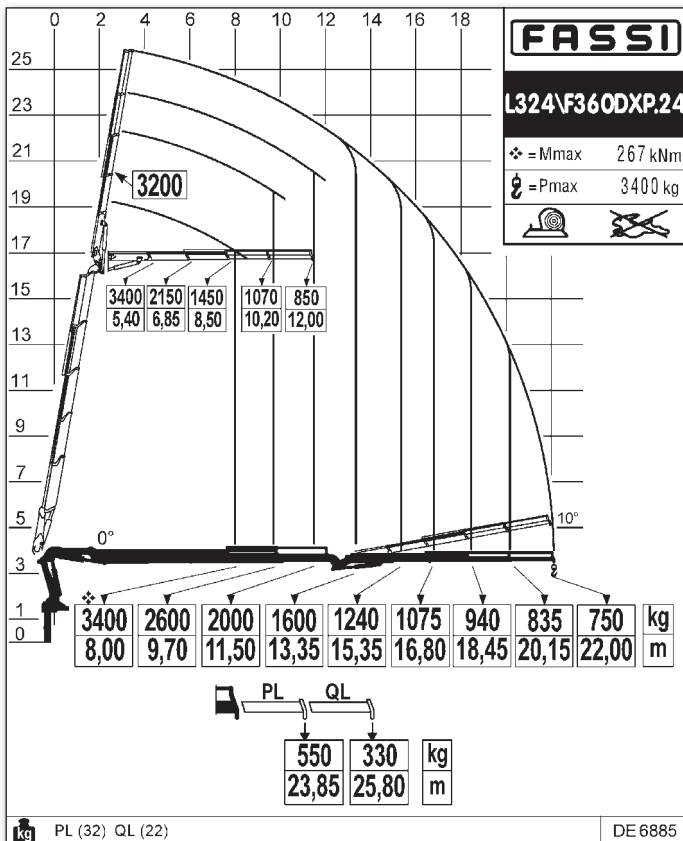
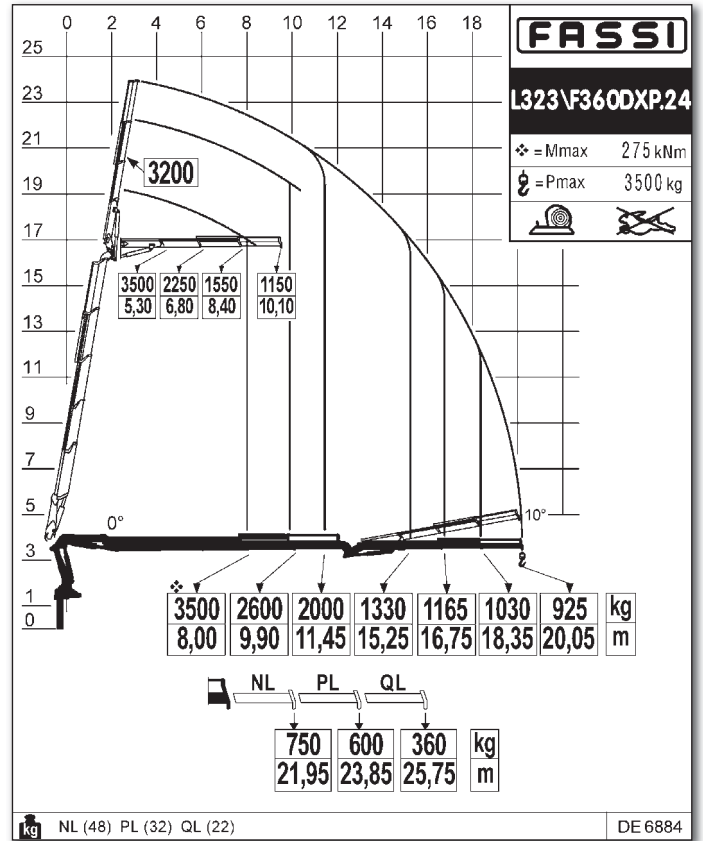
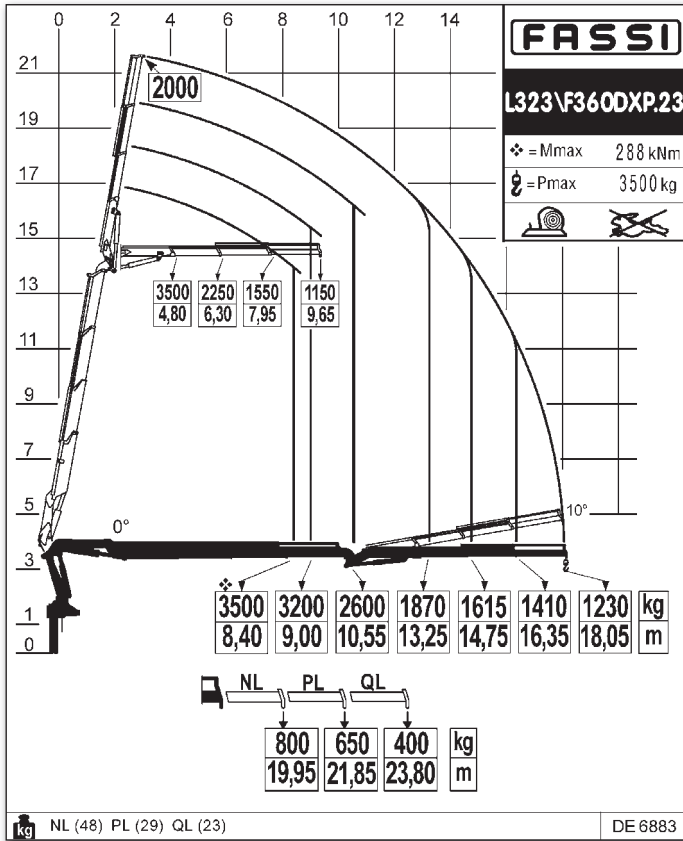
- FR**
- A)** Tuyauteries supplémentaires pour l'utilisation d'accessoires hydrauliques, sur grues et sur rallonges hydrauliques, protégées par un système Fassi exclusif se composant de supports en métal couplés à des chaînes de guidage en nylon à haute résistance.
  - B)** Meilleure extensibilité hydraulique avec tuyauterie à l'intérieur du support de stabilisation, disponible dans la version XL et avec rotation manuelle ou hydraulique et commande avec distributeur indépendant.
  - C)** JIB - Articulation hydraulique supplémentaire permettant d'augmenter l'extension de la grue et, une fois la hauteur désirée atteinte, de déplacer la charge horizontalement par rapport au sol (sans intervenir sur la configuration initiale de la grue au repos).
  - D)** TREUIL - Dispositif de levage par câble équipé du système exclusif de limiteur de couple et de fin de course mécanique, qui permet d'éviter les risques de toute surcharge directe ou indirecte appliquée au treuil.
  - E)** SIÈGE - Poste ergonomique et protégé qui permet à l'opérateur un contrôle optimal lors d'opérations de déplacement et de levage spécifiques.
  - F)** REFROIDISSEUR D'HUILE - Dispositif de réglage thermique à contrôle électronique apte à conserver la température optimale dans les circuits hydrauliques même dans des conditions de travail très dures.
  - G)** VERSION C - Version de la grue avec un bras secondaire plus court, de manière à obtenir une hauteur sous crochet plus importante. Elle donne la possibilité de soulever verticalement, au plus près de la colonne de la grue, des charges très encombrantes.
  - H)** PHARE DE TRAVAIL - Phare directionnel variable, puissant et adaptable, qui permet de travailler en toute sécurité même avec une mauvaise visibilité. Peut être activé également avec les boutons de la radiocommande.

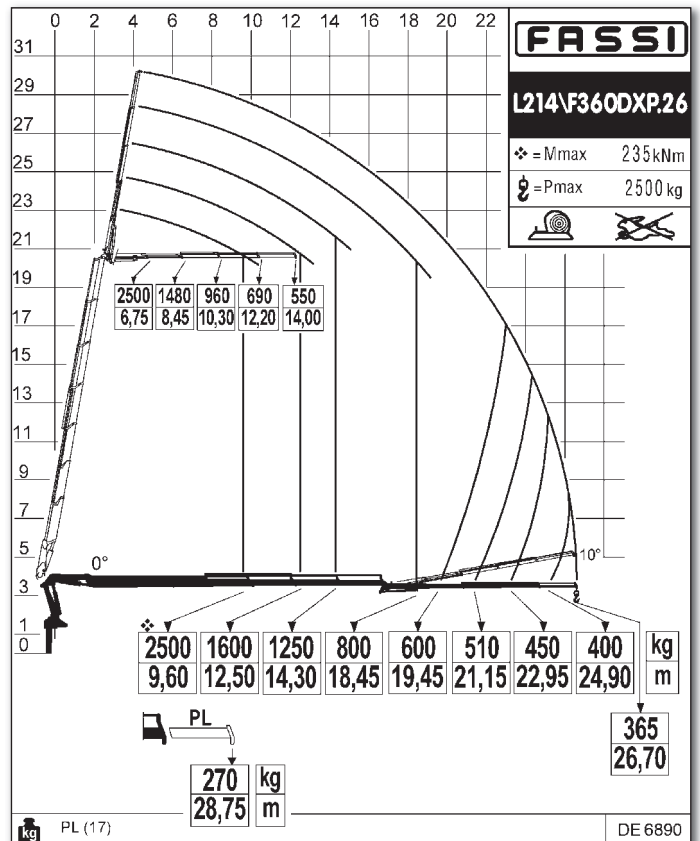
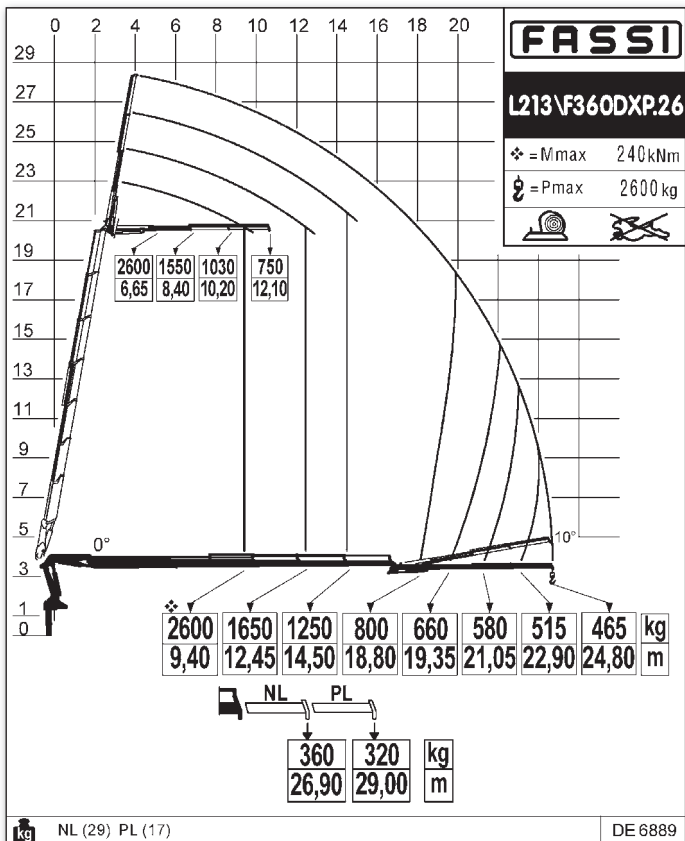
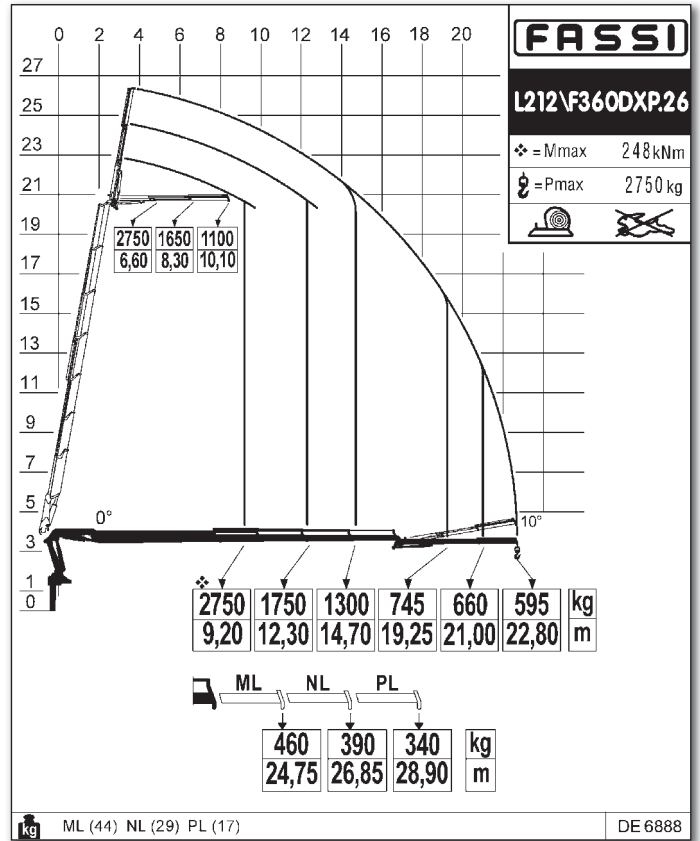
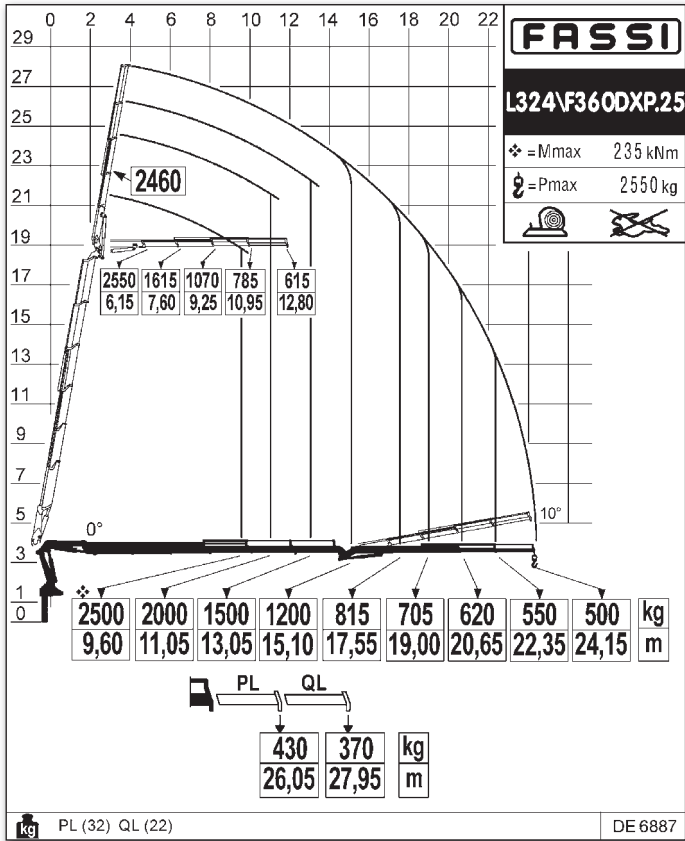
- DE**
- A)** Zusätzliche Steuerleitungen für den Gebrauch von Hydraulikzubehör am Kran und am Jib, geschützt durch ein exklusives Gliederkettensystem von Fassi, das aus Metallführungsschienen kombiniert mit hochwiderstandsfähigen Nylon-Führungsketten besteht.
  - B)** Sonderabstützweiten, hydraulisch ausfahrbar, mit hydraulischer Versorgung im Inneren des Abstützträgers erhältlich in den Versionen XL und manuell oder hydraulisch hochschwenkbar mit separatem Steuerblock.
  - C)** JIB - Hydraulisch bewegter Zusatzknickarm, der die hydraulische Reichweite des Krans erhöht und wenn die gewünschte Höhe erreicht ist um die Ladung beispielsweise horizontal zu bewegen, ohne andere Kranfunktionen zu betätigen.
  - D)** SEILWINDE - Sie verfügt über ein exklusives System mit Lastzelle und mechanischem Endanschlag, das die Risiken durch direkte und indirekte Überlastung, die auf die Seilwinde ausgeübt wird, vermeidet.
  - E)** HOCHSITZ - Ergonomische und geschützte Position, um dem Bediener eine bessere Kontrolle zu gestatten.
  - F)** ÖHLKÜHLER - Temperaturregler mit Lüfter, hält die Öltemperatur konstant, um Überhitzung zu vermeiden.
  - G)** VERSION C - Kranversion mit verkürztem Knickarm, um eine größere Hakenhöhe zu ermöglichen. Bietet die Möglichkeit, besonders sperrige Ladungen nahe an der Kransäule anzuheben.
  - H)** ARBEITSSCHEINWERFER - Leistungsstarker und vielseitiger Scheinwerfer, in verschiedene Richtungen drehbar, hilft, auch unter schlechten Lichtbedingungen sicher zu arbeiten. Auch von der Funkfernbedienung aus und einschaltbar.



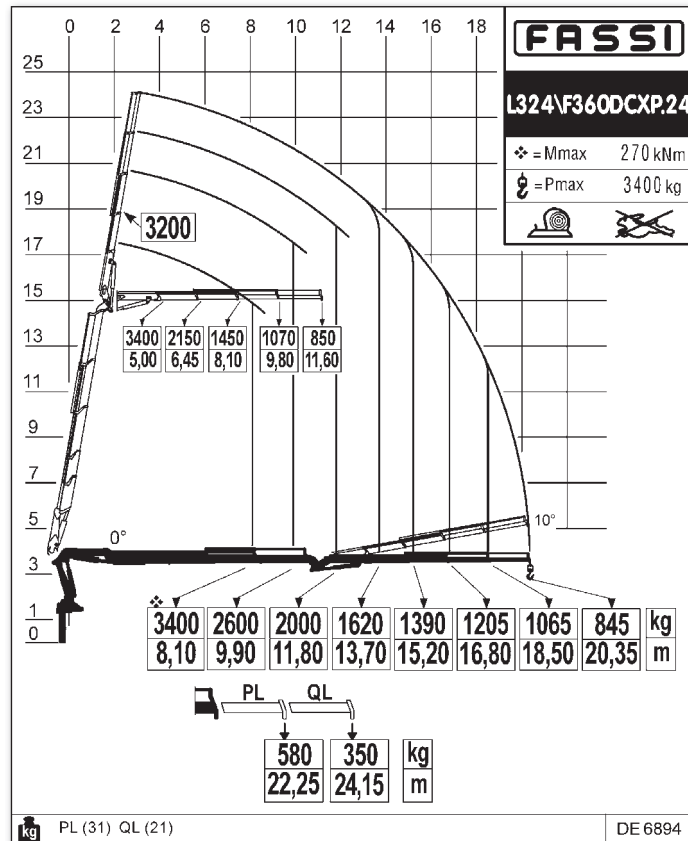
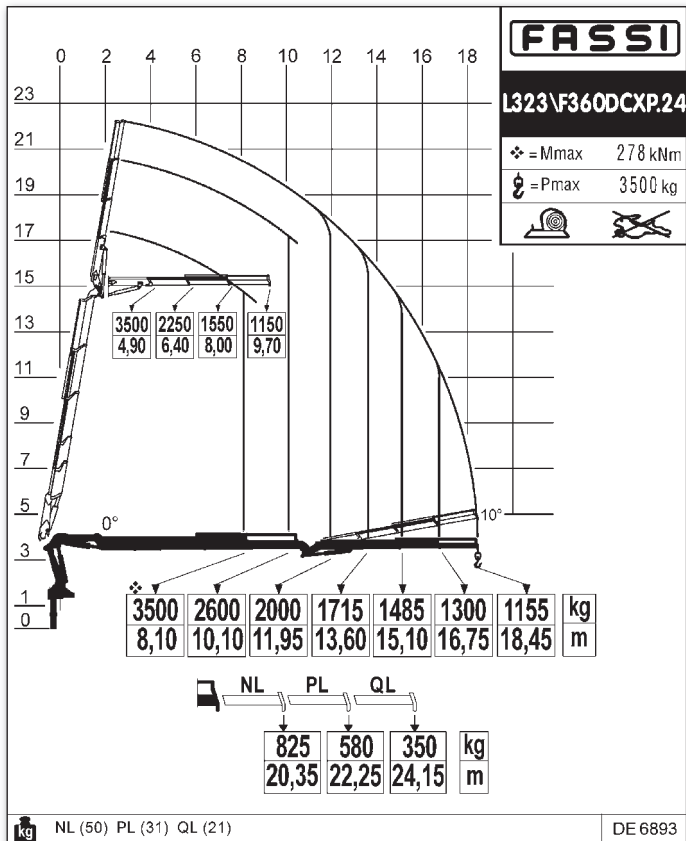






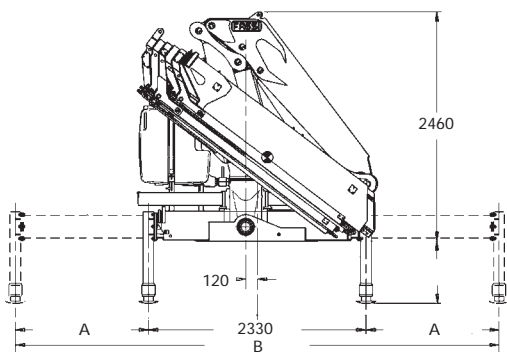




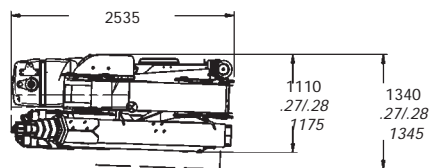


	tm	m	m	°	kNm	Mpa	l/min	l	kg	mm	mm	mm
F360DXP.22	34,1	8,15	3,80	400	47,5	30,5	60-80	180	3450	2535	1100	2460
F360DXP.23	33,4	10,20	5,80	400	47,5	30,5	60-80	180	3680	2535	1100	2460
F360DXP.24	32,8	12,25	7,80	400	47,5	30,5	60-80	180	3900	2535	1100	2460
F360DXP.25	32,3	14,60	10,00	400	47,5	30,5	60-80	180	4100	2535	1100	2460
F360DXP.26	31,6	16,70	9,15	400	47,5	30,5	60-80	180	4300	2535	1100	2460
F360DXP.27	31,6	18,85	11,20	400	47,5	30,5	60-80	180	4500	2535	1175	2460
F360DXP.28	30,6	20,90	14,10	400	47,5	30,5	60-80	180	4600	2535	1175	2460
F360DCXP.24	32,9	10,60	7,00	400	47,5	30,5	60-80	180	3835	2535	1100	2460
F360DCXP.26	32,4	15,05	11,75	400	47,5	30,5	60-80	180	4230	2535	1100	2460
F360DXP.23 L323	33,4	18,05	16,15	400	47,5	30,5	60-80	180	4480	2535	1355	2720
F360DXP.24 L323	32,8	20,05	12,60	400	47,5	30,5	60-80	180	4700	2535	1355	2720
F360DXP.24 L324	32,8	22,00	14,40	400	47,5	30,5	60-80	180	4800	2535	1355	2720
F360DXP.25 L323	32,3	22,25	14,80	400	47,5	30,5	60-80	180	4900	2535	1355	2720
F360DXP.25 L324	32,3	24,15	16,60	400	47,5	30,5	60-80	180	5000	2535	1355	2720
F360DXP.26 L212	31,6	22,80	15,55	400	47,5	30,5	60-80	180	4875	2535	1355	2755
F360DXP.26 L213	31,6	24,80	17,50	400	47,5	30,5	60-80	180	4950	2535	1355	2755
F360DXP.26 L214	31,6	26,70	19,30	400	47,5	30,5	60-80	180	5510	2535	1355	2755
F360DCXP.24 L323	32,9	18,45	11,80	400	47,5	30,5	60-80	180	4635	2535	1355	2720
F360DCXP.24 L324	32,9	20,35	13,60	400	47,5	30,5	60-80	180	4735	2535	1355	2720

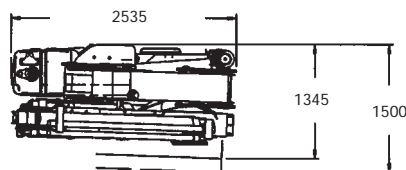
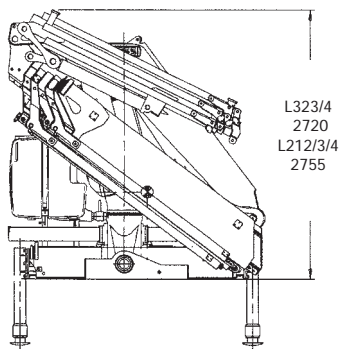
### F360DXP



STANDARD		EXTRA	
A	1850	A	2460
B	6030	B	7250

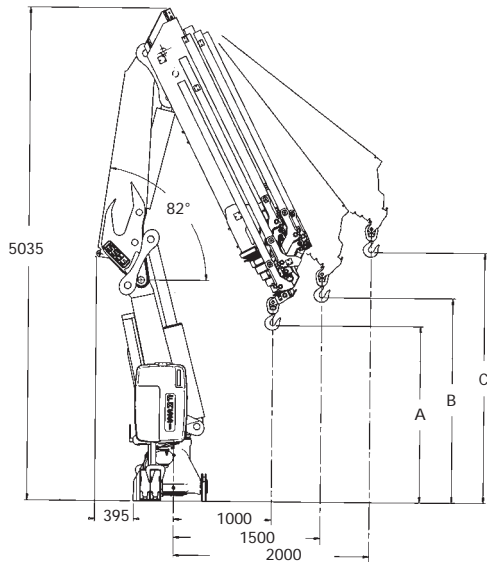


### L SERIE

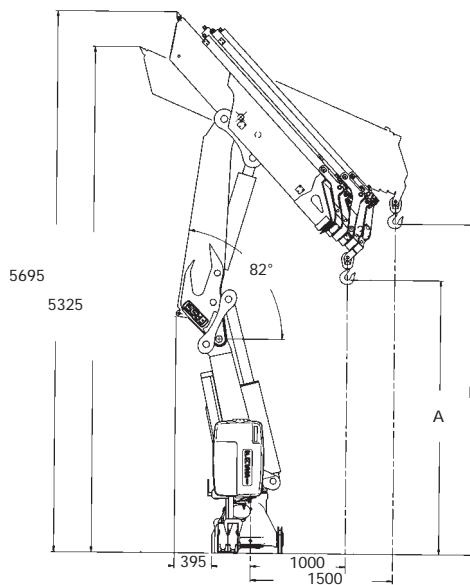


<b>L212</b>	560 kg	<b>L213</b>	640 kg	<b>L214</b>	710 kg	<b>L323</b>	800 kg	<b>L324</b>	900 kg
<b>ML</b>	44 kg	<b>NL</b>	29 kg	<b>PL</b>	17 kg	<b>NL</b>	48 kg	<b>PL</b>	32 kg
<b>NL</b>	29 kg	<b>PL</b>	17 kg			<b>PL</b>	32 kg	<b>QL</b>	22 kg
<b>PL</b>	17 kg					<b>QL</b>	22 kg		

### F360DXP



### F360DCXP



	A	B	C
<b>F360DXP.22</b>	2280	2650	3345
<b>F360DXP.23</b>	2190	2540	3175
<b>F360DXP.24</b>	2105	2440	3020
<b>F360DXP.25</b>	2015	2335	2875
<b>F360DXP.26</b>	1930	2235	2745
<b>F360DXP.28</b>	1800	2090	2555

	A	B
<b>F360DCXP.24</b>	3085	3890
<b>F360DCXP.26</b>	2870	3475



Dati e dimensioni sono forniti a titolo indicativo e non impegnativo. - Toutes les données et descriptions sont fournies à titre indicatif, sans engagement. - Unverbindliche Angaben, Konstruktionsänderungen vorbehalten.



FASSI GRU S.p.A. - Via Roma, 110 - 24021 Albino (Bergamo) ITALY  
 Tel +39 035 776400 - Fax +39 035 755020  
<http://www.fassigroup.com> E-mail: [fassif@fassigroup.com](mailto:fassif@fassigroup.com)

