

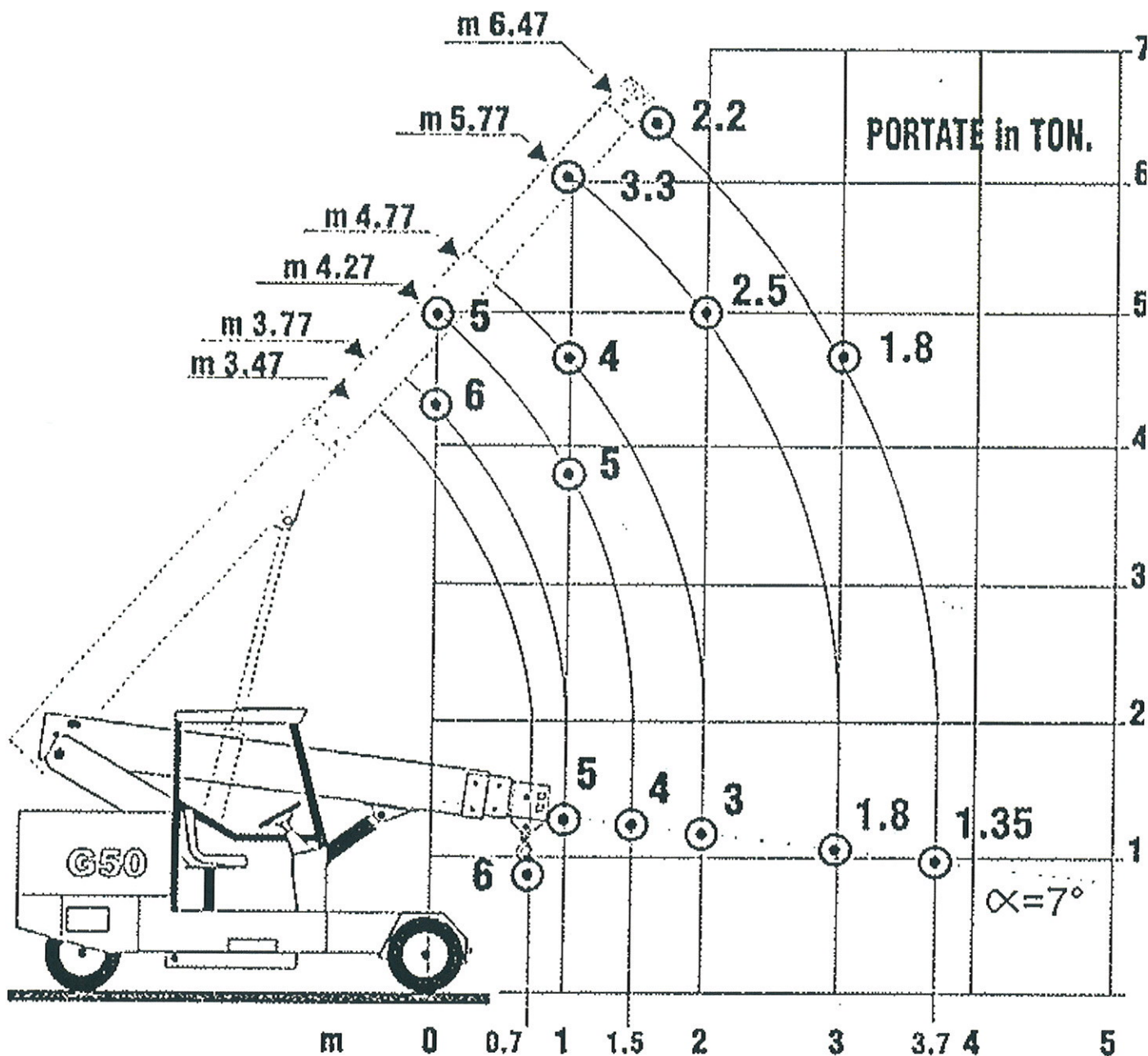


TRANSPORT – GRUE – DEMENAGEMENT INDUSTRIEL – MANUTENTION – LOCATION – ENTREPOSAGE



2 Grues électriques Galizia G50^e / Capacité 6to

Tableau de Charge : Flèche Principale.

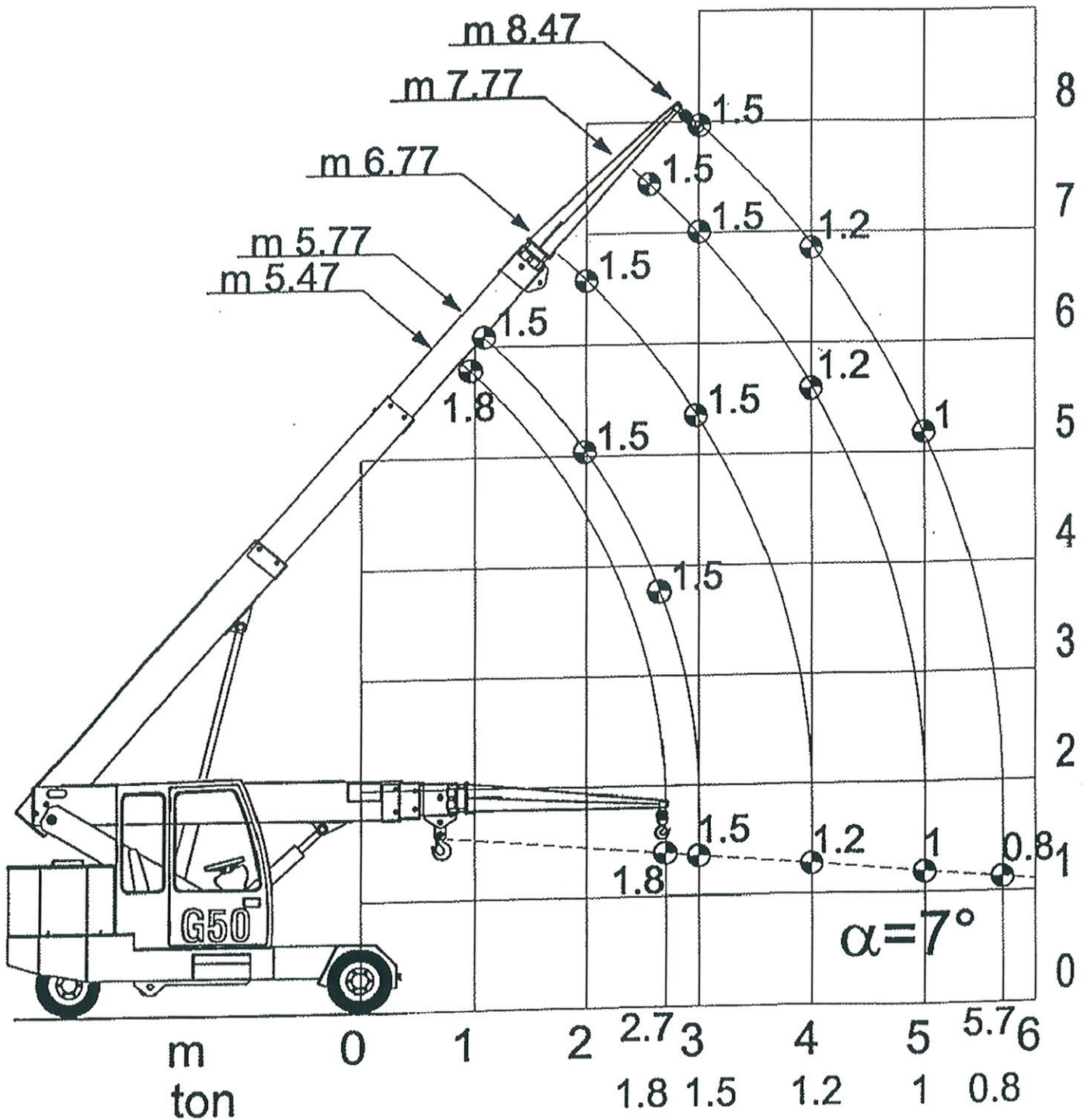




TRANSPORT – GRUE – DEMENAGEMENT INDUSTRIEL – MANUTENTION – LOCATION – ENTREPOSAGE



Tableau de charge : Avec fléchette de 2m.





HAVART

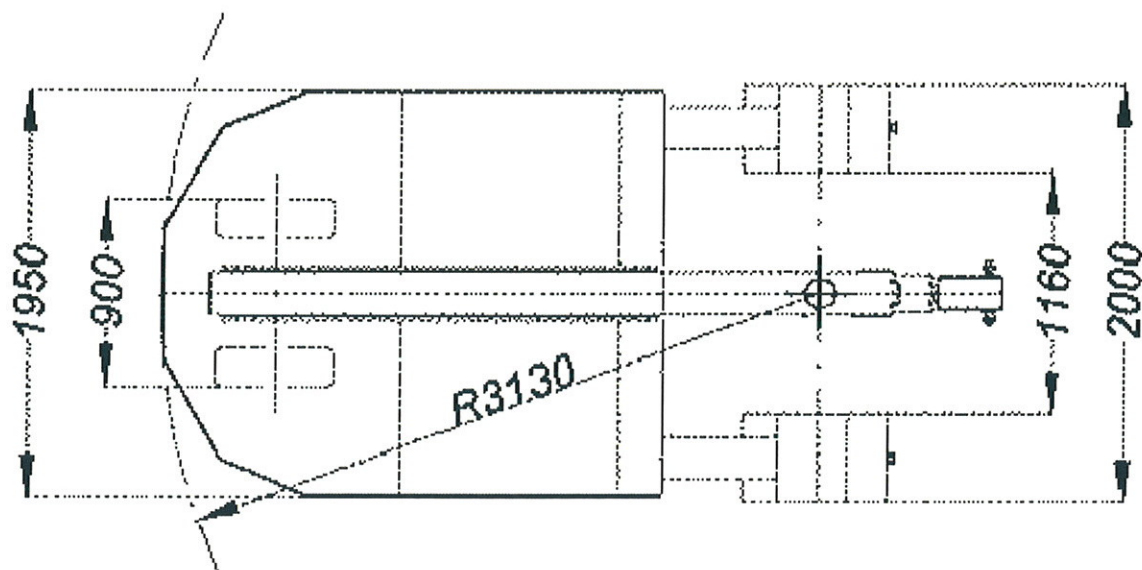
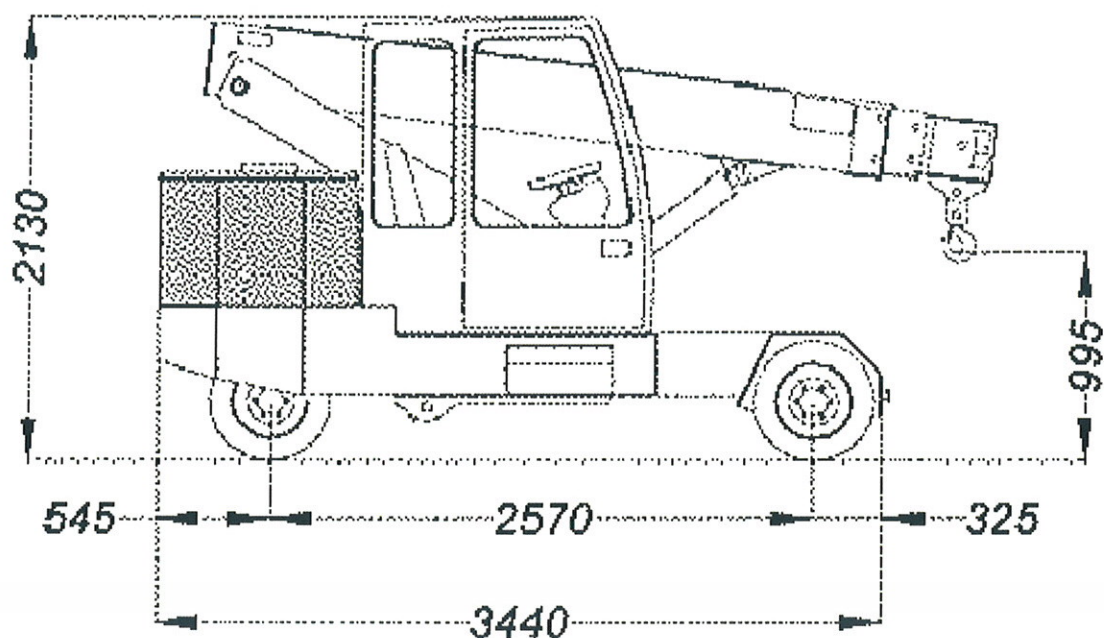
**TRANSPORTS
MANUTENTION**

Rue de Heuseux, 42 – 4630 MICHEROUX
Tel : 04/ 377.37.54 – Fax : 04/ 377.55.57
www.havart.be email : info@havart.be

TRANSPORT – GRUE – DEMENAGEMENT INDUSTRIEL – MANUTENTION – LOCATION – ENTREPOSAGE



Dimensions de la grue / Poids 5500kg



1 x G50 avec cabine (dimensions ci-dessus) & 1 x G50 SANS cabine :
Largueur de 1870mm